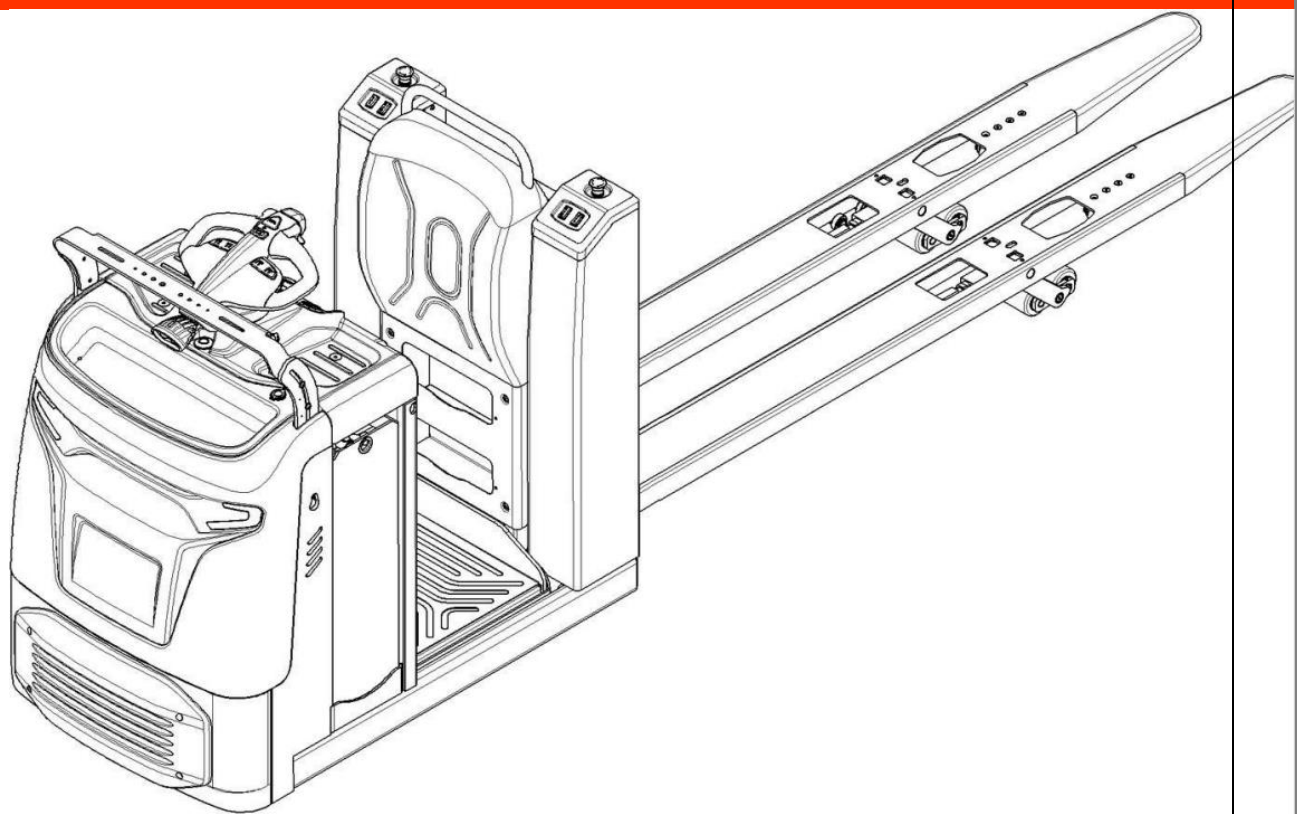


РУКОВОДСТВО ПО ЭКСПЛУАТАЦИИ

Подборщик заказов

OPL25N



ПРЕДУПРЕЖДЕНИЕ



Не использовать подборщик заказов, не изучив настоящее Руководство по эксплуатации.

ПРИМЕЧАНИЕ

- Проверить соответствие настоящего оборудования типу, указанному на идентификационной табличке.
- Сохраните данное руководство для дальнейшего использования.

Версия 05/2020

OPL25N-SMS-001-RU

ПРЕДИСЛОВИЕ

Перед началом эксплуатации подборщика заказов внимательно ознакомьтесь с настоящим РУКОВОДСТВОМ ПО ЭКСПЛУАТАЦИИ и разберитесь в правилах использования данного оборудования в полном объеме. Неправильная эксплуатация может привести к опасности.

Настоящее Руководство описывает эксплуатацию различных моделей и вариантов подборщика заказов. Поэтому здесь может быть описано оборудование, отсутствующее на конкретной модели или вообще не представленное в той или иной стране. При использовании и обслуживании оборудования удостоверьтесь, что Руководство соответствует вашей модели.

Сохраните данное Руководство для возможной консультации в будущем. Если данное Руководство или предупреждающие надписи повреждены или потеряны, пожалуйста, обратитесь к региональному дилеру для замены.

Данное оборудование отвечает требованиям согласно EN 3691-1 (промышленное оборудование – требования по безопасности и условия проверки, часть 1, часть 5), EN 12895 (промышленное оборудование – электромагнитная совместимость), EN 12053 (безопасность промышленного оборудования – методы тестирования уровня шума), EN 1175 (безопасность промышленного оборудования – требования по электрической части), при условии, что оборудование используется согласно заявленной цели.

Уровень шума для данного оборудования ≤ 70 dB(A) согласно EN 12053.

Вибрация составляет $0,96$ м/с² согласно EN13059

ВНИМАНИЕ:

- Отходы, представляющие опасность для окружающей среды, такие как аккумуляторы, масло и электронные компоненты, при неправильном обращении могут нанести экологический ущерб или вред здоровью людей.
- Отходы должны быть рассортированы и разложены в жесткие контейнеры для мусора в соответствии с нормами и собраны местным органом по защите окружающей среды. Во избежание загрязнения окружающей среды запрещается выбрасывать отходы бесконтрольно.
- Во избежание утечки технических жидкостей во время эксплуатации оборудования, пользователь должен подготовить впитывающие материалы (опилки или сухую ткань), чтобы своевременно собрать вытекшее масло. Во избежание вторичного загрязнения окружающей среды, использованные впитывающие материалы надлежит передавать специализированным отделам местных организаций, уполномоченных заниматься их утилизацией.

- Вся продукция NOBLELIFT, в целях улучшения качества и потребительских свойств, постоянно модернизируется и усовершенствуется, а также является предметом постоянных разработок и исследований, что может стать причиной некоторых расхождений между реальной техникой и данными, приведёнными в настоящем руководстве. Поэтому отклонения в приведённых данных, иллюстрациях и описаниях не могут служить основанием для каких-либо претензий.
- Данные, приведенные в нижеизложенных таблицах, актуальны на момент публикации настоящего Руководства. Фотографии и иллюстрации служат лишь для ознакомления и получения общего представления о предмете. Изготовитель оставляет за собой полное право вносить изменения в конструкцию оборудования и менять технические характеристики без предварительного уведомления. При необходимости уточнения технических характеристик или другой информации, касающейся предмета настоящего Руководства, свяжитесь с уполномоченным региональным дилерским центром или региональным представительством. Настоящее Руководство предназначено только для эксплуатации / технического обслуживания подборщика заказов. Пожалуйста, имейте в виду, что производитель не дает гарантий выполнения каких-либо особых функций, не указанных в настоящем руководстве.



ПРИМЕЧАНИЕ: В настоящем руководстве знак, указанный слева, означает предупреждение или опасность, которая может привести к смерти или серьезным травмам в случае нарушения условий эксплуатации.

Охрана товарного знака и прав интеллектуальной собственности

Все содержимое настоящего Руководства является собственностью NOBLELIFT INTELLIGENT EQUIPMENT и защищено действующим законодательством, регулирующим вопросы авторского права. Запрещается воспроизводить, переводить и передавать информацию, полностью или частично указанную в настоящем Руководстве третьим лицам без письменного согласия производителя.

Право интеллектуальной собственности принадлежит компании, указанной в сертификате CE в конце этого документа, или, если оборудование продается в США, за компанией, указанной на наклейке компании.

Логотип и буквенное обозначение NOBLELIFT® являются зарегистрированными товарными знаками. Использование товарного знака без согласия правообладателя является незаконным и влечет за собой административно-уголовную ответственность.

СОДЕРЖАНИЕ

1. ПРАВИЛЬНОЕ ПРИМЕНЕНИЕ	13
Модификация (изменения)	13
2. ОПИСАНИЕ ПОДБОРЩИКА ЗАКАЗОВ	14
a. Определение направлений	14
b. Основные элементы	15
c. Основные технические характеристики	16
d. Описание устройств безопасности и предупреждающих табличек (Европа и другие страны, кроме США)	18
e. Идентификационная табличка	19
3. ПРЕДУПРЕЖДЕНИЯ, ОСТАТОЧНЫЕ РИСКИ И ИНСТРУКЦИИ ПО БЕЗОПАСНОСТИ	20
4. ВВОД В ЭКСПЛУАТАЦИЮ, ТРАНСПОРТИРОВКА, ВЫВОД ИЗ ЭКСПЛУАТАЦИИ	21
a. Ввод в эксплуатацию	21
b. Погрузка и разгрузка / транспортировка	21
c. Хранение	22
5. ЕЖЕДНЕВНЫЙ ОСМОТР	23
6. ИНСТРУКЦИИ ПО ЭКСПЛУАТАЦИИ	23
a. Настройка блокировки с помощью ПИН-кода	23
b. Начало работы	25
c. Движение	25
d. Подъем	26
e. Снижение (спуск)	26
f. Рулевое управление	27
g. Торможение	27
h. Остановка	27
i. Неисправности	28
j. Аварийные ситуации	28
7. ОБСЛУЖИВАНИЕ, ЗАРЯДКА И ЗАМЕНА АККУМУЛЯТОРА	28
a. Обслуживание	29
b. Зарядка	29

c. Замена	30
d. Индикатор зарядки аккумулятора	30
e. Описание литий-ионного аккумулятора.....	30
f. Таблички на литий-ионном аккумуляторе	31
g. Указания по безопасности, предупреждения и прочие примечания	32
8. РЕГУЛЯРНОЕ ОБСЛУЖИВАНИЕ	38
a. Техническое обслуживание	39
b. Места для смазки	41
c. Проверка и долив гидравлического масла	42
d. Проверка электрических предохранителей.....	42
9. ВЫЯВЛЕНИЕ И УСТРАНЕНИЕ НЕИСПРАВНОСТЕЙ	43
10.СХЕМЫ	44
a. Электрическая схема	44
b. Гидравлическая схема	45
11.ДЕКЛАРАЦИЯ СООТВЕТСТВИЯ.....	46

1. ПРАВИЛЬНОЕ ПРИМЕНЕНИЕ

Подборщик заказов разрешено использовать только в соответствии с данным Руководством по эксплуатации.

Оборудование, описанное в данном Руководстве — это подборщик заказов с функцией электроподъема на небольшую высоту, а также подъемом платформы оператора с (опция). Оборудование предназначено для перевозки, подъема и спуска груза на паллетах.

- Неправильная эксплуатация может привести к травмам или порче оборудования.
- Оператор / обслуживающая компания должны гарантировать надлежащую эксплуатацию, а также факт того, что данное оборудование будет использоваться только специально обученным персоналом.
- Оборудование должно быть использовано только на достаточно твердой, гладкой, подготовленной, выровненной и подходящей поверхности. Оборудование может быть использовано внутри помещений со средней температурой от +5 °С до + 40 °С без капитальных препятствий или углублений, которые находятся на пути движения. Работа на наклонной плоскости не разрешена. Во время работы груз должен быть расположен в середине продольной плоскости подборщика заказов.
- Запрещено тянуть или толкать грузы.
- Подъем или перевозка людей запрещена.
- Запрещено изменять направление при движении на уклонах/подъемах, осуществлять движение под углом к направлению наклона, а также совершать операции подъема/спуска груза непосредственно на наклонной поверхности.
- Не допускается использование оборудования во взрывоопасных зонах.
- Не допускается использование подборщика заказов на открытом воздухе в плохую погоду.
- Не допускается использование подборщика заказов в пыльной или агрессивной среде.
- Освещение во время работы должно быть не менее 50 Люкс.

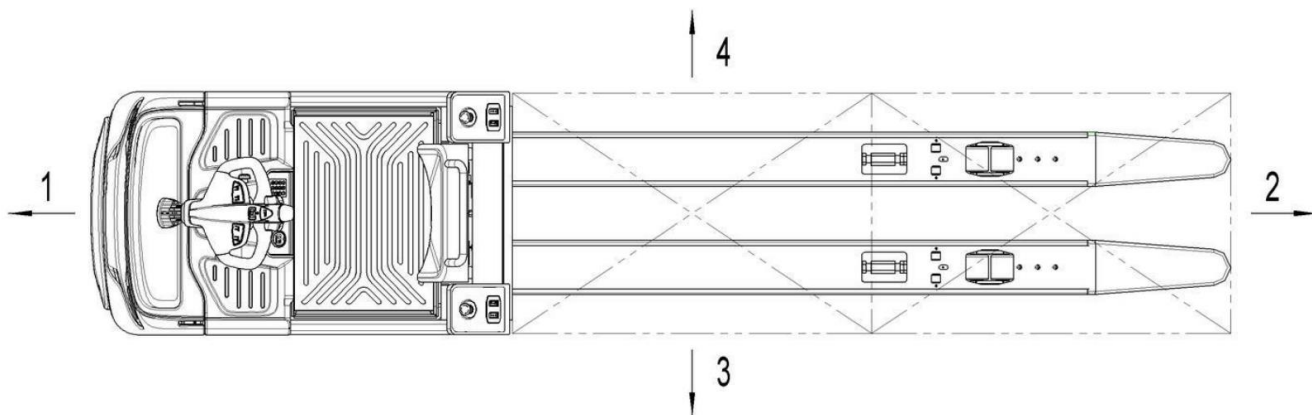
Модификация (изменения)

Не разрешается производить какие-либо изменения в оборудовании, которые могут повлиять, например, на его грузоподъемность, стабильность или безопасность, без предварительного письменного одобрения производителя оборудования, его уполномоченного представителя или правопреемника. Что также включает в себя изменения, влияющие, например, на торможение, управление, обзорность и добавление подвижных (съемных) приспособлений. В случае, если производитель или его правопреемник дают одобрение на выполнение изменений, они должны также произвести и одобрить соответствующие изменения в диаграмме грузоподъемности, предупредительных надписях, ярлыках и руководстве по эксплуатации.

При несоблюдении инструкции, гарантия становится недействительной.

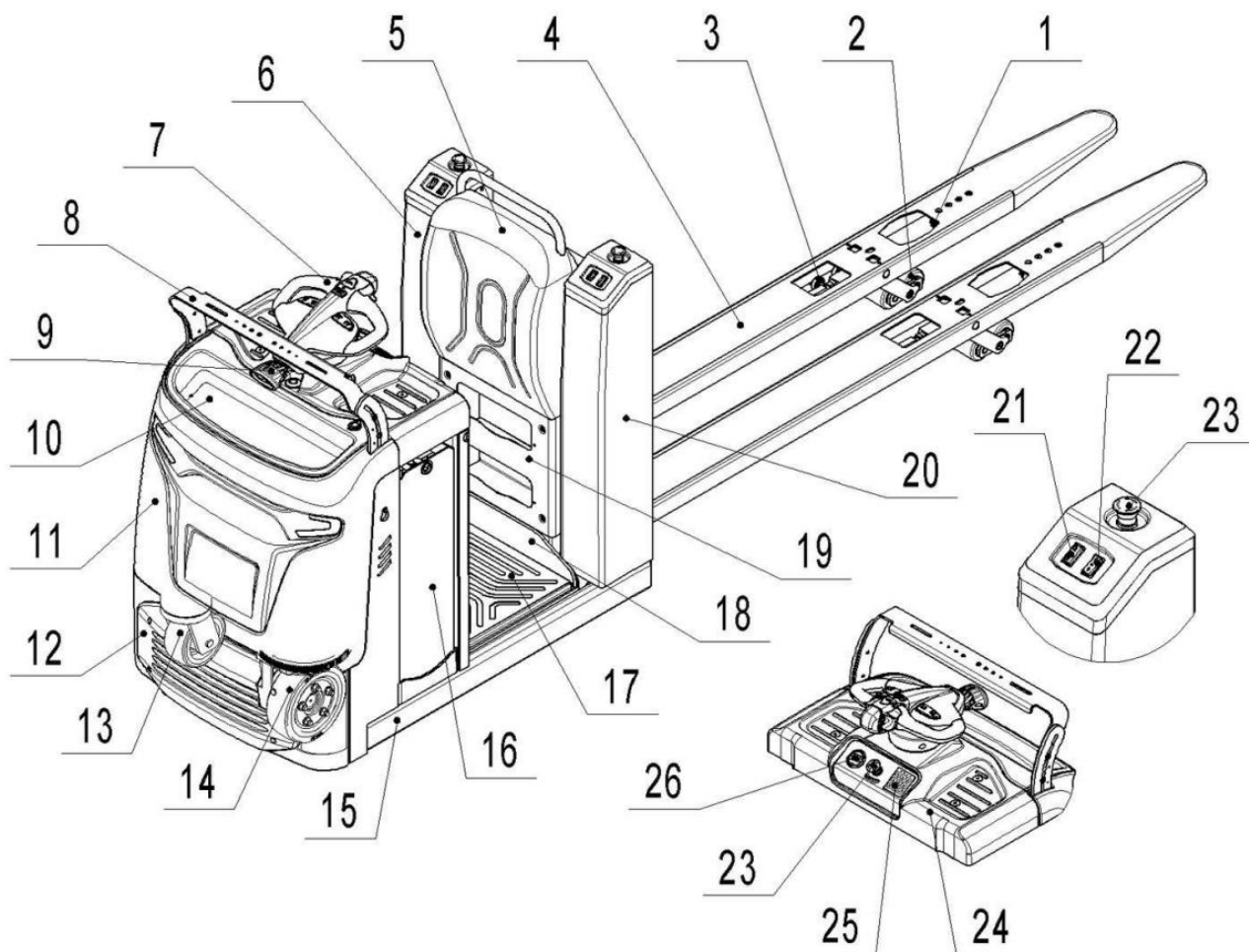
2. ОПИСАНИЕ ПОДБОРЩИКА ЗАКАЗОВ

а. Определение направлений



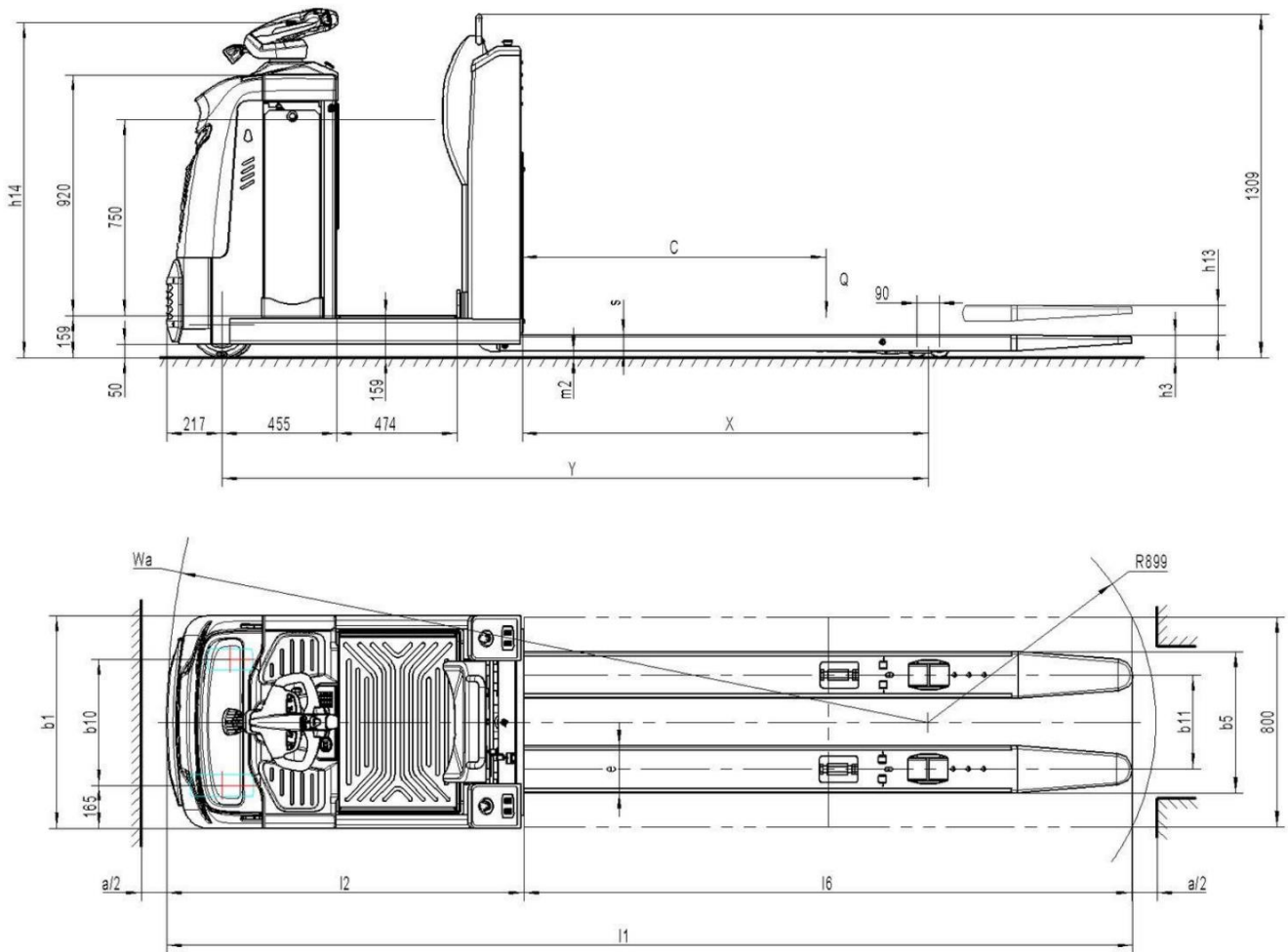
№	Определение направления	Примечание
1	Вперед	Сторона управления
2	Назад	Сторона загрузки
3	Влево	
4	Вправо	

б. Основные элементы



№	Описание	№	Описание
1	○ Подкатной ролик	15	● Ходовая часть
2	● Сдвоенные нагрузочные	16	● Свинцово-кислотная АКБ
	○ Нагрузочный ролик		○ Литий-ионная АКБ
3	● Выкатной ролик	17	● Резиновый коврик
4	● Вилы	18	● Платформа оператора
5	● Опорная спинка		○ Подъемная платформа оператора
6	● Правый кожух	19	● Отделение для хранения
7	● Ручка управления		○ Панель
8	● Планка для аксессуаров	20	● Левый кожух
9	● Фонарь синего света	21	● Управление с боковой панели (движение вперед/ назад)
10	● Отделение для хранения	22	● Управление с боковой панели (подъем/ спуск)
11	● Передний кожух	23	● Аварийная кнопка
12	● Бампер	24	● Верхняя панель
13	● Опорное колесо	25	● ПИН-панель
14	● Ведущее колесо	26	● Дисплей
●: стандартное оборудование ○: дополнительное оборудование			

с. Основные технические характеристики



Описание типа промышленного оборудования в соотв. с VDI 2198

Основные параметры	1.2	Модель		OPL25N
	1.3	Привод: электрический (тип: аккумулятор, сеть,...), дизельный, бензиновый, газовый		Электрический (аккумулятор)
	1.4	Положение оператора		Стоя
	1.5	Грузоподъемность	Q (кг)	2500
	1.6	Центр загрузки	c (мм)	1200
	1.8	Расстояние от центра оси до вил	x (мм)	1535 ¹⁾
	1.9	Колесная база	y (мм)	2723 ¹⁾

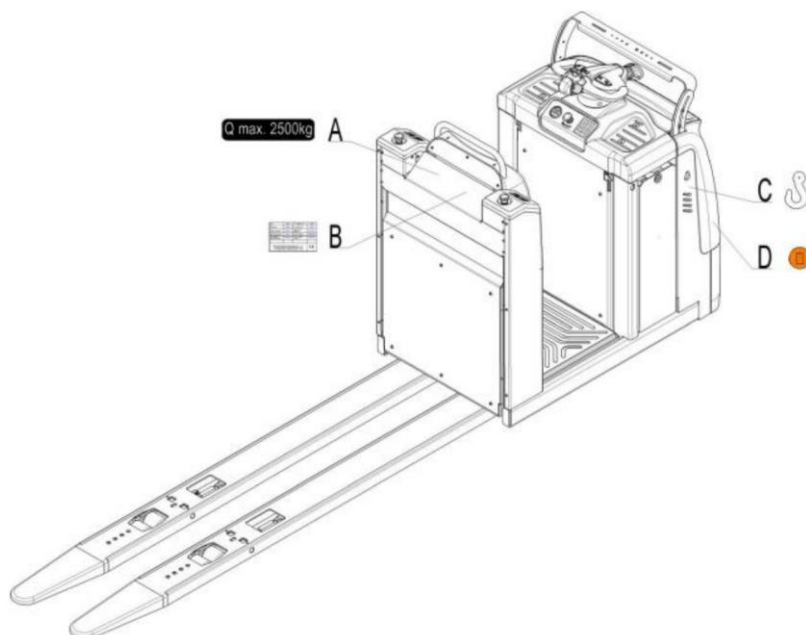
Масса	2.1	Полная масса	кг	968
	2.2	Нагрузка на переднюю/заднюю ось с грузом	кг	1290/ 2530
	2.3	Нагрузка на переднюю/заднюю ось без груза	кг	980/ 340
Колеса, ходовая часть	3.1	Колеса		Полиуретан (PU)
	3.2	Размер передних колес	ØxW (мм)	Ø250x80
	3.3	Размер задних колес	ØxW (мм)	Ø82x82
	3.4	Дополнительные колеса (размеры)	ØxW (мм)	Ø180x80
	3.5	Колеса, количество передних/задних (x = ведущие колеса)		1+1x/4
	3.6	Колея передних колес	b ₁₀ (мм)	480
	3.7	Колея задних колес	b ₁₁ (мм)	360
Размеры	4.4	Высота подъема	h ₃ (мм)	115
	4.9	Высота ручки управления	h ₁₄ (мм)	1280
	4.15	Высота вил в нижнем положении	h ₁₃ (мм)	85
	4.19	Общая длина	l ₁ (мм)	3770 ²⁾
	4.20	Длина до фронта вил	l ₂ (мм)	1370 ²⁾
	4.21	Общая ширина	b ₁ (мм)	810
	4.22	Размеры вил	s/e/l (мм)	60/180/2400
	4.25	Ширина вил	b ₅ (мм)	540
	4.32	Клиренс в центре базы	m ₂ (мм)	25
	4.34	Ширина прохода с паллетой 800x1200	Ast (мм)	3970 ³⁾⁴⁾
	4.35	Радиус разворота	Wa (мм)	2965 ³⁾
Характеристики	5.1	Скорость движения, с грузом /без груза	км/ч	9/ 12
	5.2	Скорость подъема, с грузом/ без груза	мм/с	40/ 64
	5.3	Скорость движения вилок вниз, с грузом/ без груза	мм/с	60/ 40

	5.8	Преодолимый уклон максимальный, с грузом/ без груза	%	6/ 12
	5.10	Рабочий тормоз		Электромагнитный тормоз
Электрическая система	6.1	Мощность двигателя хода при S2 60 мин.	кВт	2,6
	6.2	Мощность двигателя подъема при S3 10 %	кВт	2,2
	6.3	Аккумулятор согласно DIN43 531/35/36 A,B,C,по		-
	6.4	Напряжение питания, номинальная емкость K5	В/ А·ч	24/ 465
	6.5	Масса аккумулятора	кг	352
	6.6	Потребление энергии согласно EN 16796	кВт·ч/ч	0,7
Доп. данные	8.1	Тип управления ходом		AC-speed control
	8.4	Уровень шума согласно EN 12053	dB(A)	< 70
	8.6	Управление движением		Электрическое управление
1) При опущенных вилах $x = 1600$ мм, $y = 2788$ мм; 2) С бампером $l_1 = 3810$ мм, $l_2 = 14509$ мм; 3) С бампером $W_a = 3005$ мм, $A_{st} = 4010$ мм; 4) Расчет диагонали в соответствии с VDI2198: $A_{st} =$ начальное значение + 94 мм				

d. Описание устройств безопасности и предупреждающих табличек (Европа и другие страны, кроме США)

- A Наклейка с указанием грузоподъемности
- B Идентификационная табличка (шильда)
- C Наклейка с обозначением крюка крана: допустимое место для подъема краном
- D Наклейка с указанием места долива гидравлического масла

Подборщик заказов оснащен тремя аварийными кнопками (23), нажатие на которые останавливает все функции по подъему, спуску, движению и включает электромагнитное торможение.



Подборщик заказов оснащен кнопкой противоотката, которая изменяет траекторию движения подборщика заказов и направляет его в другую сторону от оператора, если подборщик движется на оператора, и ручка управления находится в рабочей зоне.

Также следуйте инструкциям на табличках и наклейках. Замените таблички, если они повреждены.

е. Идентификационная табличка

- | | | | |
|---|-----------------------------------|----|------------------------------------|
| 1 | Модель | 6 | Наименование и адрес производителя |
| 2 | Серийный номер | 7 | Масса АКБ (мин/макс) |
| 3 | Номинальная грузоподъемность в кг | 8 | Номинальная мощность в кВт |
| 4 | Напряжение в В | 9 | Центр загрузки |
| 5 | Собственная масса в кг без АКБ | 10 | Дата производства |
| | | 11 | Опции (размер вил) |

1	Type	xxx xx	Option	xx X xxxx	
2	Serial No.	xxxxx	Year of Manuf.	MM/YYYY	
3	Rated capacity	xxxx kg	Load center distance	xxx mm	11
4	System voltage	xx V	Nominal power	xx kW	10
5	Net weight without battery	xxx kg	Battery mass min/max	xxx / xxx kg	9
					8
6	XXXX XXXX XXXXXXXX xx XXXXX / XXXXX			CE	7

Если продано в ЕС,

3. ПРЕДУПРЕЖДЕНИЯ, ОСТАТОЧНЫЕ РИСКИ И ИНСТРУКЦИИ ПО БЕЗОПАСНОСТИ

ЗАПРЕЩЕНО



- Работать с подборщиком заказов без защитной обуви.
- Ставить ноги и просовывать руки под или внутрь подъемного механизма.
- Находиться в рабочей зоне подборщика заказов во время его движения или выполнения операций по подъему/ спуску груза.
- Превышать грузоподъемность; масса груза и высота подъема должны соответствовать значениям, указанным на диаграмме остаточной грузоподъемности.
- Ставить ноги перед колесами, это может привести к травмам.
- Поднимать и перевозить людей, это может привести к их падению и получению серьезных травм.
- Толкать и тянуть грузы.
- Движение поперек или под углом к направлению уклона.
- Использовать подборщик заказов с неустойчивым, незакрепленным или несбалансированным грузом. Груз должен быть равномерно распределен на вилах, центр тяжести груза не должен быть смещен к краям вил в продольном или поперечном направлении.
- Использовать подборщик заказов, не изучив Руководство по эксплуатации и не следуя инструкциям. Оператор должен иметь разрешение на управление оборудованием и быть надлежащим образом обучен и подготовлен.

Учитывайте разницу уровня пола во время движения. Возможно падение груза или потеря управления подборщиком заказов. Всегда проверяйте рабочие условия до начала оперирования оборудованием. Следите за состоянием груза. Прекратите оперирование подборщиком заказов, если груз становится неустойчивым. Остановите подборщик и нажмите аварийную кнопку, в случае если груз начинает перемещаться по вилам или соскальзывать с них. В случае обнаружения неисправностей следуйте указаниям главы 6(i).

Необходимо производить регулярный осмотр оборудования. Не является водонепроницаемым. Используйте оборудование в сухих условиях.

4. ВВОД В ЭКСПЛУАТАЦИЮ, ТРАНСПОРТИРОВКА, ВЫВОД ИЗ ЭКСПЛУАТАЦИИ

а. Ввод в эксплуатацию

Модель	OPL 25
Масса, кг	1400
Размеры, мм	3800 x 840 x 1500

После получения нового подборщика заказов или для его повторного ввода в эксплуатацию перед первым запуском необходимо выполнить следующие действия:

- Проверить комплектность поставки и убедиться, что все детали присутствуют и не повреждены.
- Проверить работу всех функций ручки управления.
- Установить аккумулятор. Проверить уровень зарядки аккумулятора и при необходимости зарядить его зарядным устройством, поставляемом в комплекте.
- Проверить отсутствие утечек масла в гидравлической системе
- Выполните контрольные проверки в соответствии с графиком ежедневного осмотра и обслуживания, а также функциональный контроль.

б. Погрузка и разгрузка / транспортировка

Для транспортировки необходимо снять груз, опустить вилы в нижнее положение и надежно закрепить подборщик заказов с помощью специального грузоподъемного оборудования в соответствии с рисунком.

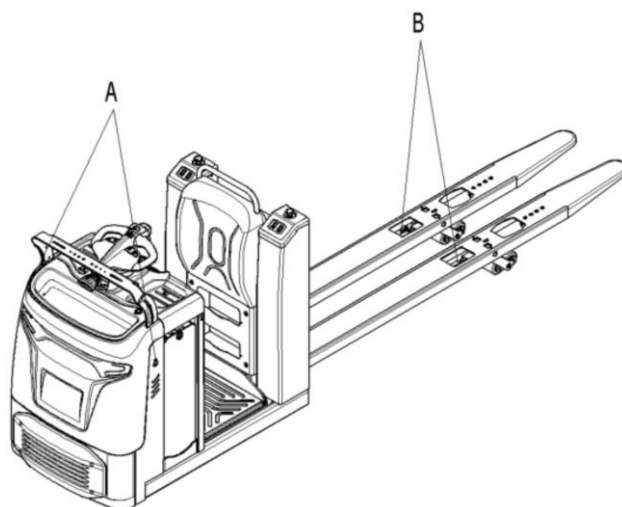
Подъем



ОПЕРАЦИИ ПО ПОГРУЗКЕ И РАЗГРУЗКЕ ДОЛЖНЫ ВЫПОЛНЯТЬСЯ ТОЛЬКО СПЕЦИАЛЬНО ОБУЧЕННЫМ ПЕРСОНАЛОМ.

ИСПОЛЬЗУЙТЕ СПЕЦИАЛЬНЫЕ КРАНЫ И ПОДЪЕМНОЕ ОБОРУДОВАНИЕ.

ВО ВРЕМЯ РАБОТЫ КРАНА ИСПОЛЬЗУЙТЕ СРЕДСТВА ЗАЩИТЫ.





НЕ СТОЙТЕ ПОД НЕЗАКРЕПЛЕННЫМ ГРУЗОМ.

НЕ ХОДИТЕ В ОПАСНОЙ ЗОНЕ ВО ВРЕМЯ ПОДЪЕМА.

УБЕДИТЕСЬ, ЧТО ПОДЪЕМНЫЕ ИНСТРУМЕНТЫ НЕ ПОВРЕДЯТ ПОДБОРЩИК ЗАКАЗОВ ВО ВРЕМЯ ПОДЪЕМА.

Для подъема подборщика заказов необходимо опустить вилы и установить его в безопасной зоне. Закрепить подборщик согласно рисунку выше с помощью специальных крепежных ремней, пропустив их через обозначенные крюками места на раме с обеих сторон в точках А и вилы в точках В.

Переместите подборщик на место назначения и надежно установите ее перед снятием подъемного оборудования.

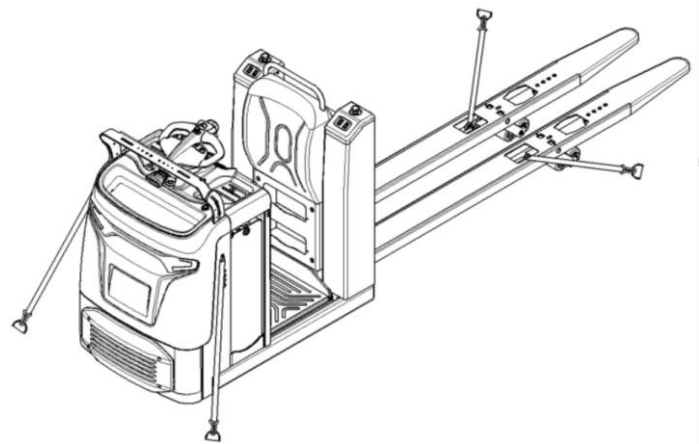
Транспортировка



ВО ВРЕМЯ ПЕРЕВОЗКИ ВСЕГДА НАДЕЖНО ЗАКРЕПЛЯЙТЕ ОБОРУДОВАНИЕ

ЗАФИКСИРУЙТЕ ПОДБОРЩИК ЗАКАЗОВ КЛИНОМ, ЧТОБЫ ИЗБЕЖАТЬ СЛУЧАЙНОГО ПЕРЕМЕЩЕНИЯ.

ИСПОЛЬЗУЕМАЯ КРЕПЕЖНАЯ ЛЕНТА ДОЛЖНА БЫТЬ ДОСТАТОЧНО ПРОЧНОЙ.



Опустите вилы и поставьте подборщик заказов в безопасной зоне.

Закрепите оборудование в соответствии с рисунком справа. Найдите подходящее место для фиксации крепежной ленты.

Или закрепите подборщик заказов через подъемную платформу оператора с помощью крепежной ленты.

с. Хранение

Для хранения снимите груз и опустите вилы в нижнее положение. Нанесите смазку во всех точках смазки, указанных в настоящем Руководстве (см. главу 8(b)), чтобы предотвратить образование ржавчины и скопление пыли на подборщике заказов. Снимите аккумуляторную батарею и проверьте устройства обеспечения безопасности.

Передайте оборудование, которое списано и выведено из эксплуатации, соответствующей компании, занимающейся утилизацией. В соответствии с нормами масло, аккумуляторы и электронные компоненты подлежат утилизации или переработке безопасным образом.

5. ЕЖЕДНЕВНЫЙ ОСМОТР

Настоящая глава содержит информацию об обязательных проверках и осмотрах, которые необходимо проводить перед началом эксплуатации подборщика заказов.

Ежедневный осмотр является наиболее эффективным методом диагностики, обнаружения и устранения неисправностей. Проведите осмотр и проверки подборщика заказов по следующим пунктам перед началом работ.



НЕ ИСПОЛЬЗУЙТЕ ОБОРУДОВАНИЕ В СЛУЧАЕ ОБНАРУЖЕНИЯ НЕИСПРАВНОСТИ.

- Проверьте подборщик на наличие царапин, деформации или трещин.
- Убедитесь в отсутствии утечек масла из цилиндров.
- Проверьте плавность вращения колес.
- Проверьте функцию аварийного торможения путем нажатия аварийной кнопки.
- Проверить функции ручки управления.
- Проверить функции подъема и снижения путем нажатия соответствующих кнопок.
- Проверьте исправность звукового сигнала.
- Проверьте надежность болтовых соединений.
- Осмотрите масляные шланги и электрические провода на наличие повреждений или обрыва.

6. ИНСТРУКЦИИ ПО ЭКСПЛУАТАЦИИ



УПРАВЛЯТЬ ПОДБОРЩИКОМ ЗАКАЗОВ МОЖЕТ ТОЛЬКО ПЕРСОНАЛ, ПРОШЕДШИЙ СООТВЕТСТВУЮЩУЮ ПОДГОТОВКУ. ПОЖАЛУЙСТА, СОБЛЮДАЙТЕ ПРЕДУПРЕЖДЕНИЯ И УКАЗАНИЯ ПО ОБЕСПЕЧЕНИЮ БЕЗОПАСНОСТИ ДАННОГО РУКОВОДСТВА (СМ. ГЛАВУ 3).

В ходе работы оператор должен использовать специальную защитную обувь.

Персоналу, не имеющему соответствующей подготовки, не разрешается эксплуатировать и управлять подборщиком заказов

Подъем и перевозка людей запрещена.

В случае обнаружения повреждений или неисправностей немедленно прекратите оперирование подборщиком заказов и немедленно сообщите об этом руководителю/ ответственному лицу и/или обратитесь в службу сервиса.

Не ремонтируйте и не вносите изменений в конструкцию подборщика заказов без согласования с производителем и не пройдя соответствующее обучение.

а. Настройка блокировки с помощью ПИН-кода

Оборудование поставляется с кодом доступа «1234», который следует изменить после первого запуска оборудования. Новый код доступа не должен совпадать с кодом администратора.

Для получения кода администратора обратитесь к своему дилеру или в сервисную службу.

ПИН-панель поддерживает дополнительные RFID-карты, ввод кода доступа, изменение кода доступа и сброс кода доступа.



Регистрация дополнительных идентификационных карт: в режиме ожидания введите правильный код администратора, нажмите клавишу «√», замигает желтый индикатор, затем введите «3» и нажмите клавишу «√», желтый индикатор продолжит мигать, и устройство управления перейдет в режим регистрации дополнительной идентификационной карты. В этот момент поднесите дополнительную идентификационную карту к ПИН-панели, после чего уберите ее. Нажмите клавишу «×», желтый индикатор погаснет, и устройство управления выйдет из режима регистрации дополнительной идентификационной карты, или подождите 5 секунд после успешной регистрации карты, после чего устройство управления автоматически выйдет из текущего режима.

Ввод кода доступа: в режиме ожидания введите правильный код администратора, нажмите клавишу «√», замигает желтый индикатор, после этого введите «1» и нажмите клавишу «√», желтый индикатор продолжит мигать, чтобы войти в режим ввода кода доступа. В этот момент введите 4-значный код и нажмите клавишу «√». Ввод кода доступа будет выполнен успешно, если прозвучит однократный сигнал зуммера. Блокировка с помощью ПИН-кода может поддерживать до 10 наборов кода доступа. После ввода 10 наборов кода доступа вновь введенный код доступа будет последовательно записан вместо ранее введенного; пожалуйста, сохраните код доступа, который был введен/установлен.

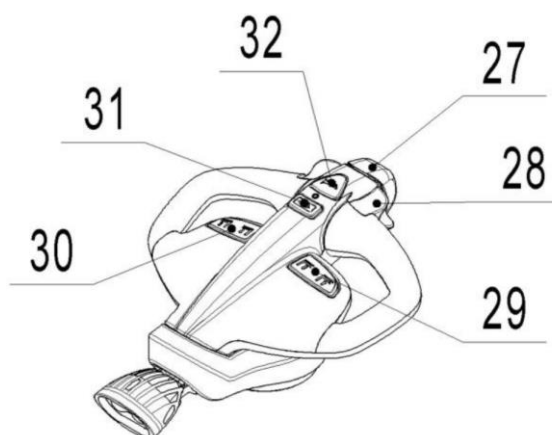
Изменение кода доступа: в режиме ожидания введите правильный код администратора, нажмите клавишу «√», замигает желтый индикатор. После этого введите «2» и нажмите клавишу «√», желтый индикатор продолжит мигать, и устройство управления перейдет в режим изменения кода доступа. Введите первоначальный код доступа и нажмите клавишу «√», прозвучит однократный сигнал зуммера. После этого введите новый код доступа и нажмите клавишу «√», прозвучит однократный сигнал зуммера, желтый индикатор погаснет, и код доступа будет изменен.

Сброс пароля: в режиме ожидания введите правильный код администратора и нажмите клавишу «√», замигает желтый индикатор, после этого введите «0», прозвучит однократный сигнал зуммера, означающий, что все коды доступа, установленные пользователями, сброшены и установлен первоначальный код доступа «1234».

Как показано на вышеприведенном рисунке, ПИН-панель имеет четыре индикатора: зеленый индикатор (питание), синий индикатор (работа), желтый индикатор (ожидание) и красный индикатор (ошибка).

в. Начало работы

Удостоверьтесь, что ежедневный осмотр выполнен должным образом. Проверьте, что аварийная кнопка (23) отжата, при необходимости аккуратно потяните ее вверх. Введите правильный пароль и нажмите кнопку "✓", либо поднесите ID-карту к ПИН-панели, после чего зуммер подаст однократный сигнал, загорится зеленый индикатор, и подборщик заказов будет запущен и готов к работе. Перед запуском подборщика заказов проверьте, нет ли вокруг угроз безопасности, а затем нажмите кнопку звукового сигнала (32), для проверки работы предупреждающего сигнала.

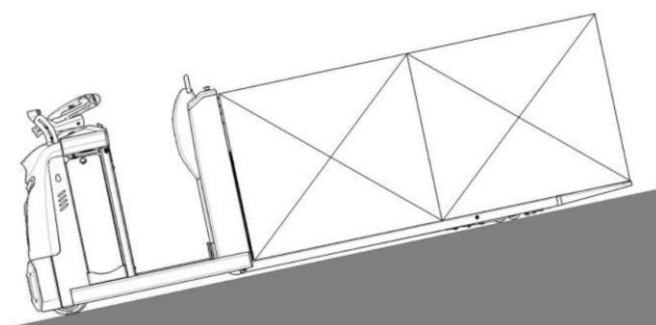


с. Движение



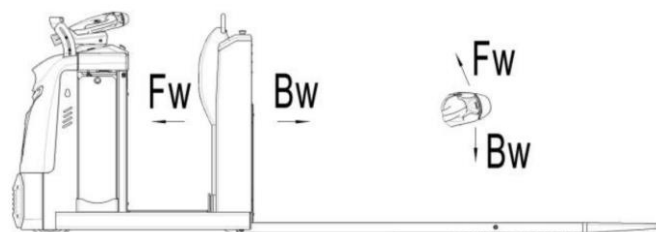
ПЕРЕВОЗИТЕ ГРУЗ ПО НАКЛОННОЙ ПОВЕРХНОСТИ, РАСПОЛОЖИВ ГРУЗ В СТОРОНУ ПОДЪЕМА.

НЕ ПЕРЕМЕЩАЙТЕСЬ ПО НАКЛОННОЙ ПОВЕРХНОСТИ, УГОЛ КОТОРОЙ БОЛЬШЕ, ЧЕМ УКАЗАНО В ТЕХНИЧЕСКОЙ СПЕЦИФИКАЦИИ.



Отклоните маховики управления в нужном направлении «вперед» («Fw») или «назад» («Bw»).

Контролируйте скорость передвижения с помощью маховиков (28) для достижения требуемой скорости.



При переводе маховиков в нейтральное положение, включается система торможения, которая действует до полной остановки подборщика заказов. Когда подборщик полностью останавливается, включается парковочный тормоз.

Аккуратно направляйте подборщик заказов к месту назначения. Следите за условиями маршрута и соблюдайте скоростной режим с помощью маховиков управления.

Нажмите кнопку "Замедленного хода" (31), чтобы активировать функцию замедления скорости. Индикатор становится красным, а максимальная скорость подборщика заказов уменьшится. При повторном нажатии кнопки "замедления хода" (31) функция ограничения скорости отключается, индикатор становится зеленым, а максимальная скорость подборщика заказов возвращается к стандартной.

d. Подъем



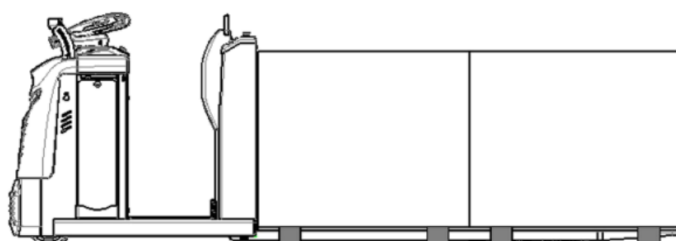
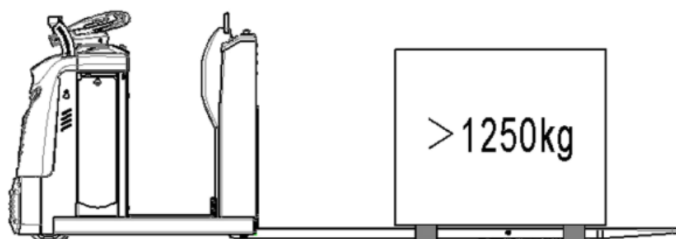
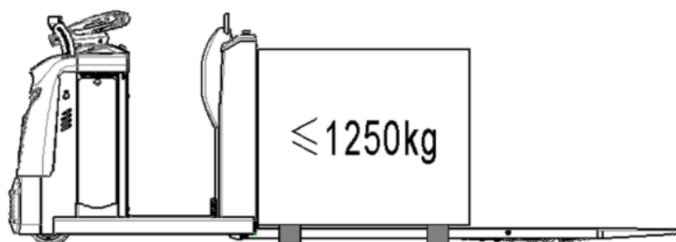
За вилами может быть размещен один поддон с грузом до 1250 кг.

Одиночный поддон с грузом более 1250 кг должен иметь центр тяжести, совпадающий с центром загрузки подборщика заказов.

Груз не должен выходить за окончание вилок более чем на 50 мм.

Не перегружайте оборудование. Максимальная грузоподъемность подборщика заказов составляет 2500 кг.

Повреждение комплектовщика заказов или деформация вилок, вызванные несоблюдением требований к нагрузкам, приведут к аннулированию гарантии.



Для осуществления подъема груза необходимо опустить вилы в нижнее положение, подъехать под поддон с грузом, разместив вилы в требуемом положении под поддоном, нажать и удерживать кнопку подъема (29) или (30), пока не будет достигнута нужная высота подъема.

В режиме подборщика вилы можно поднять, оперируя кнопками на боковой панели (22).

Если доступна функция подъема платформы оператора (опция), кнопка подъема (30) на ручке управления будет отвечать за управление подъемом платформы, а кнопка подъема (29) на ручке управления будет управлять подъемом вилок.

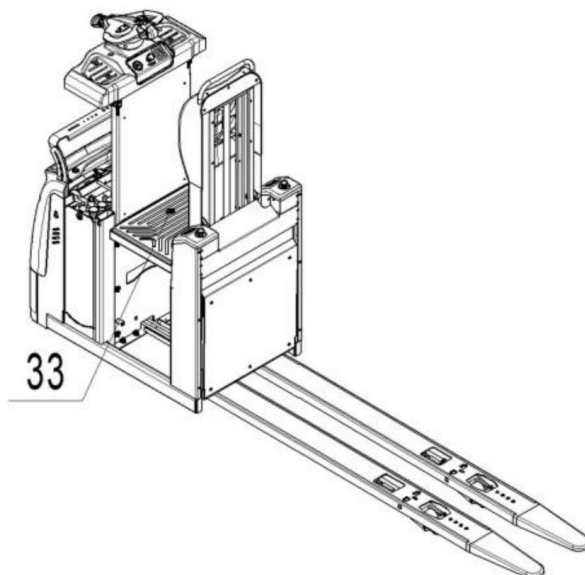
e. Снижение (спуск)



НЕ РАСПОЛАГАЙТЕ РУКИ И НОГИ ПОД ВИЛАМИ ИЛИ КОМПЛЕКТОВЩИКОМ ЗАКАЗОВ.

Нажмите и удерживайте кнопку спуска (29) или (30) для снижения вилок.

Если доступна функция подъема платформы оператора (опция), кнопка спуска (30) на ручке управления будет отвечать за управление спуском платформы, а кнопка спуска (29) на ручке управления



будет управлять спуском вил.

В режиме подборщика вилы можно опустить, оперируя кнопками на боковой панели (22).

Дважды быстро нажмите на педальный переключатель (33) и удерживайте его, чтобы опустить платформу оператора. Спуск платформы прекратится, если отпустить педальный переключатель (33).

f. Рулевое управление

Управление подборщиком заказов осуществляется поворотом ручки управления (7) в левую/правую сторону. Предел поворота ручки влево/вправо составляет 60°, что соответствует пределу поворота ведущего колеса влево/вправо на 90°.

При изменении направления движения подборщика заказов во время перемещения, скорость будет постепенно снижаться с увеличением угла поворота ручки управления.

g. Торможение



ЭФФЕКТИВНОСТЬ ТОРМОЖЕНИЯ ЗАВИСИТ ОТ КАЧЕСТВА ПОКРЫТИЯ РАБОЧЕЙ ПОВЕРХНОСТИ, ТЕХНИЧЕСКОГО СОСТОЯНИЯ ОБОРУДОВАНИЯ И СТЕПЕНИ НАГРУЗКИ.

Торможение может быть включено следующими способами:

- Переключение маховиков управления (28) обратно в начальное положение или освобождение маховиков активирует систему торможения. Подборщик заказов тормозит до полной остановки.
- При переключении маховиков управления (28) из положения «движение в одном направлении» в положение «движение в противоположном направлении», подборщик заказов постепенно тормозит, пока не начнет движение в противоположном направлении.
- Кнопка противоотката (безопасности) (27) защищает оператора от получения повреждений и травм. Если эта кнопка включена, подборщик заказов притормаживает и/или начинает движение в противоположном направлении на небольшое расстояние и останавливается.

h. Остановка



**НЕ ОСТАВЛЯЙТЕ ПОДБОРЩИК ЗАКАЗОВ НА НАКЛОННЫХ ПОВЕРХНОСТЯХ.
ОСУЩЕСТВЛЯЙТЕ ОСТАНОВКУ ПОДБОРЩИКА ЗАКАЗОВ НА ТВЕРДОЙ И
РОВНОЙ ПОВЕРХНОСТИ**

Подборщик заказов оснащен электромагнитным парковочным тормозом. По окончании работы опустите вилы и переместите подборщик в безопасное место. Нажмите аварийную кнопку (23), если оборудование будет оставлено на продолжительное время.

i. Неисправности

Если обнаружены какие-либо неисправности или оборудование не включается, необходимо прекратить оперирование оборудованием и нажать аварийную кнопку (23).

Немедленно доведите информацию о неисправности до руководителя и/или вызовите сервисную службу. Если необходимо, отбуксируйте подборщик заказов из рабочей зоны с помощью специального буксировочного/ подъемного оборудования.

j. Аварийные ситуации

Если во время движения нажать аварийную кнопку (23), подборщик заказов будет остановлен с максимальным тормозным усилием, в результате чего груз может упасть, поэтому аварийную кнопку (23) нельзя использовать в качестве тормоза во время движения.

Аварийную кнопку (23) можно использовать только при возникновении опасных ситуаций во время движения.

Если аварийный выключатель поврежден или находится вне зоны доступа, это может привести к несчастным случаям.

7. ОБСЛУЖИВАНИЕ, ЗАРЯДКА И ЗАМЕНА АККУМУЛЯТОРА



- К обслуживанию и зарядке аккумуляторов допускается только квалифицированный персонал. Необходимо следовать инструкциям настоящего Руководства и указаниям производителя аккумулятора.
- Утилизация аккумуляторов производится в соответствии с национальными правилами. Пожалуйста, соблюдайте эти правила.
- При обслуживании аккумулятора запрещено находиться вблизи открытого огня. Газы взрывоопасны.
- В зону зарядки аккумулятора не разрешено приносить легковоспламеняющиеся материалы или жидкости. Курение запрещено, зона зарядки должна проветриваться.
- Поставьте подборщик заказов на стоянку в безопасном месте перед началом зарядки или установки / замены аккумулятора.
- Перед окончанием работ по техническому обслуживанию убедитесь, что все кабели подключены верно и что нет никаких помех для других компонентов оборудования.



МАССА АККУМУЛЯТОРА ВЛИЯЕТ НА БЕЗОПАСНОСТЬ, УСТОЙЧИВОСТЬ И ГРУЗОПОДЪЕМНОСТЬ ОБОРУДОВАНИЯ.

ПОЖАЛУЙСТА, УЧИТЫВАЙТЕ МАКСИМАЛЬНУЮ РАБОЧУЮ ТЕМПЕРАТУРУ АККУМУЛЯТОРОВ

Если подборщик заказов оснащен литиевым аккумулятором, пожалуйста, следуйте руководству по обслуживанию, зарядке и замене литиевого аккумулятора.

а. Обслуживание

Клеммы свинцово-кислотного аккумулятора, клеммы кабелей и крышки аккумулятора должны быть закреплены и очищены, а также правильно смазаны.

- При нормальной работе добавляйте воду раз в 2 недели. При высокой температуре или высокой интенсивности работы добавляйте воду раз в неделю.
- Уровень воды не должен превышать максимальный.
- Лучше добавлять воду в последний период зарядки.
- Добавляйте деионизированную (дистиллированную) воду, не добавляйте очищенную питьевую воду или кислоту.
- В процессе зарядки или эксплуатации и вследствие испарения воды, уровень электролита меняется. Еженедельно проверяйте уровень электролита. В аккумулятор необходимо регулярно добавлять дистиллированную воду: уровень электролита должен поддерживаться между отметками максимум и минимум (см. рисунок). Производите зарядку после заливки дистиллированной воды.



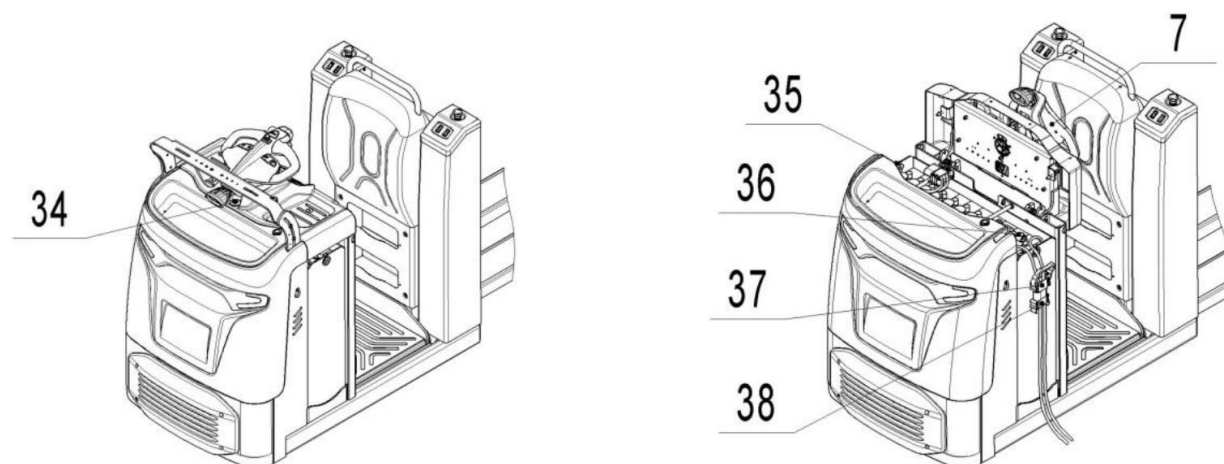
б. Зарядка



- Перед зарядкой необходимо удостовериться, что используется соответствующее зарядное устройство для данного типа аккумулятора.
- Помещение, в котором производится зарядка, должно проветриваться.
- Держите легковоспламеняющиеся материалы или взрывоопасные предметы на расстоянии 2 м от места зарядки.

Поставьте подборщик заказов на стоянку в безопасном месте с предусмотренным источником питания. Опустите вилы и снимите груз. Выключите подборщик заказов, нажмите на аварийную кнопку (23).

Нажмите на фиксатор (34) и поднимите панель с ручкой управления (7), чтобы открыть отсек аккумулятора. Отсоедините разъем аккумулятора (37) и подключите его к зарядному устройству (38). Зарядное устройство начинает заряжать аккумулятор. Отсоедините аккумулятор от зарядного устройства по окончании зарядки. Соедините разъем аккумулятора с разъемом



подборщика заказов.

с. Замена

Извлеките аккумулятор и поместите его на устройство для замены безопасным образом, следите за тем, чтобы устройство для замены аккумулятора не двигалось во время операций по замене.

Неправильное использование устройства может привести к опрокидыванию аккумулятора!

Чтобы извлечь аккумулятор, нажмите на фиксатор (34) и поднимите панель с ручкой управления (7), чтобы открыть отсек аккумулятора. Откиньте накладку (35), ослабив фиксирующий болт аккумулятора (36), затем снимите аккумулятор с боковой стороны подборщика заказов.

Установка аккумулятора производится в обратном порядке.

d. Индикатор зарядки аккумулятора



Слева на рисунке показан основной интерфейс индикатора, который отображает емкость аккумулятора, суммарное время работы (моточасы) и скорость движения.

Справа на рисунке показан интерфейс индикатора неисправностей, на котором отображается код неисправности.

Когда остаток заряда аккумулятора составляет 20 %, индикатор начинает мигать.

Если заряд аккумулятора составляет 10 %, подъем вил и подъем платформы оператора отключаются, а скорость движения снижается.

Когда остаточный заряд аккумулятора составляет более 70 %, в случае проведения зарядки индикатор показывает то же значение заряда аккумулятора, что и до зарядки.

Только когда остаточный заряд аккумулятора снижается до уровня менее 70 %, индикатор показывает правильное значение заряда аккумулятора в случае проведения зарядки.

e. Описание литий-ионного аккумулятора

Литий-ионный аккумулятор — это аккумуляторная батарея с перезаряжаемыми ячейками. Аккумулятор предназначен для промышленного оборудования и может выдерживать соответствующие вибрации в ходе эксплуатации. Аккумулятор оснащен специальными

разъемами для осуществления зарядки и для подключения к подборщику заказов. Не пытайтесь устанавливать или подключать неподходящие разъемы к аккумулятору.

Аккумулятор оснащен BMS — системой управления аккумулятором, которая выполняет контроль состояния аккумулятора и реализует соответствующие протоколы безопасности для защиты аккумулятора и ячеек от повреждений, вызванных условиями эксплуатации и окружающей среды. Система BMS контролирует следующие функции и условия безопасности: напряжение, температуру, пониженное напряжение, повышенное напряжение, перегрев, токовую перегрузку, короткое замыкание, и т. д. Внутреннее сопротивление литий-ионного аккумулятора, как правило, низкое, что минимизирует образование тепла и максимально увеличивает доступную мощность оборудования.

Диапазон температуры для применения аккумулятора составляет от +5 °С до +40 °С. Низкие температуры снижают эффективную мощность аккумулятора, высокие температуры снижают срок службы аккумулятора. Разность температур с двух сторон аккумулятора не должна превышать 5 °С.

Для зарядки литий-ионного аккумулятора должны использоваться только соответствующие сертифицированные зарядные устройства.

f. Таблички на литий-ионном аккумуляторе

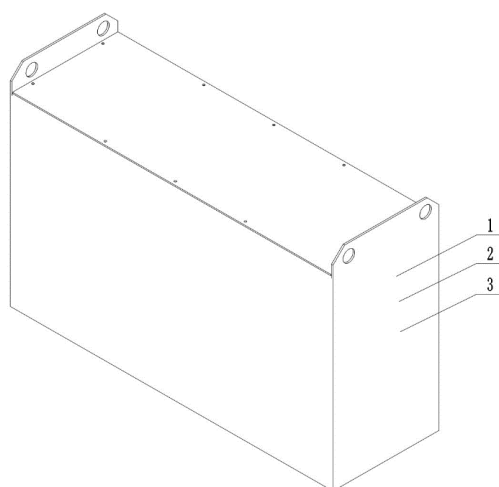


Таблица : Таблички на литий-ионном аккумуляторе

Поз.	Описание
1	Информация о безопасности
2	Идентификационная табличка
3	Серийный номер

1		
2	• LOGO	
3	• Model	LFPxx-xx
4	• Nominal Voltage	xx V
5	• Rated Capacity	xx Ah
6	• Energy	xx kWh
7	• Weight	xx kg±xx kg
8	• HW REV	G-CH-FK-R
9	• TCP	xxx
10	• Serial No.	xxx
11	• Date of manufacture	20xx.*
12	• Manufacturer: • Address:	

Таблица: Табличка с данными литий-ионного аккумулятора

Поз.	Описание	Поз.	Описание
1	Логотип производителя	7	Конфигурация аккумулятора
2	Модель аккумулятора	8	Версия протокола аккумулятора
3	Номинальное напряжение	9	Серийный номер
4	Номинальная емкость	10	Дата производства
5	Энергоемкость аккумулятора	11	Наименование производителя
6	Масса аккумулятора	12	Адрес производителя

г. Указания по безопасности, предупреждения и прочие примечания

Правила техники безопасности по обращению с литий-ионными аккумуляторами

Не пытайтесь провести ремонт или обслуживание литий-ионных аккумуляторов. Замена компонентов не предполагается.



Риск поражения электрическим током и риск ожога

Разъемы аккумулятора для зарядки и подключения к подборщику заказов имеют открытые клеммы. Избегайте физического контакта любых частей тела с этими клеммами. Загрязнения или прямой контакт с ними может привести к короткому замыканию клемм. Соблюдайте необходимые меры предосторожности и используйте защитные колпачки, чтобы обезопасить открытые клеммы. Необходимо содержать разъемы в чистоте и сухих условиях.



Используйте только аккумуляторы, разработанные и одобренные производителем для данного подборщика заказов.

Не пытайтесь модифицировать или переделывать аккумулятор.



Любое повреждение или другие дефекты зарядного устройства могут привести к несчастным случаям. Используйте только зарядное устройство, одобренное производителем и подходящее для используемого аккумулятора.

При обнаружении повреждений или дефектов зарядного устройства исключите его из эксплуатации и обратитесь к вашему поставщику услуг. Не модифицируйте и не пытайтесь отремонтировать зарядное устройство.



Ненадлежащее использование зарядного устройства или использование неподходящего зарядного устройства может привести к повреждению аккумулятора или зарядного устройства. Сверяйте соответствующие технические характеристики зарядного устройства. Если рабочее напряжение зарядного устройства выходит за пределы указанного диапазона, зарядное устройство или аккумулятор могут быть повреждены, что приведет к серьезным угрозам безопасности. Используемое зарядное устройство должно быть утверждено производителем аккумулятора (подборщика заказов).

Обратное подключение зарядного разъема запрещено. Следуйте указаниям по выполнению правильного подключения. Для отключения зарядного штекера используйте специальную ручку и никогда не извлекайте разъем за кабель.

Немедленно прекратите зарядку в случае выявления каких-либо отклонений, например: резкое повышение температуры, деформация корпуса аккумулятора, дым, шум, и т. д.

Промежуточная зарядка



Литий-ионные аккумуляторы поддерживают так называемую промежуточную зарядку. Литий-ионный аккумулятор, который не полностью разряжен, можно заряжать в любое время. Тем не менее, частая периодическая зарядка не до полностью заряженного состояния и прекращение процесса зарядки до появления соответствующей индикации зарядного устройства могут привести к дисбалансу напряжения ячеек, что увеличивает вероятность ошибки в расчете системы BMS. Чтобы эффективно разрешить данную проблему, заряжайте аккумулятор до состояния полной зарядки минимум раз в неделю, обеспечивая осуществление автоматического процесса балансировки.



Не заряжайте полностью заряженный аккумулятор

Необходимо помнить: чтобы предотвратить продолжительный повторный запуск зарядки аккумулятора в полностью заряженном состоянии, который вызывает сокращение срока службы аккумулятора, система BMS оснащена функцией защиты, которая запрещает подзарядку полностью заряженного аккумулятора. Зарядное устройство не будет работать, пока аккумулятор полностью заряжен.

Потенциальная опасность

Если оборудование используется в соответствии с предусмотренным назначением, с соблюдением правильных процедур эксплуатации, возникновение опасностей не предполагается.

Следующие опасности могут возникнуть в случае неверного использования:

- Физическое повреждение аккумулятора в случае падения аккумулятора или деформации под воздействием ударов. Механические повреждения могут вызвать утечки опасных материалов, возгорание или взрыв аккумулятора.
- Короткие замыкания могут быть вызваны соединением клемм аккумулятора, например, в результате попадания воды или иных намеренных / ненамеренных соединений.
- Термические повреждения, вызванные помещением аккумуляторов в среду с повышенной температурой или воздействием огня, прямого солнечного света и т. д., могут привести к утечкам опасных материалов, пожару или взрыву аккумулятора.

Чтобы избежать возникновения пожара, взрыва и/или утечки опасных материалов, безопасное место для хранения нерабочих или поврежденных аккумуляторов, до прибытия на площадку сервисных специалистов, должно соответствовать следующим критериям:



- Не хранить аккумуляторы в местах пребывания персонала.
- Не хранить аккумуляторы в местах, где находятся ценные вещи и вблизи таких вещей.
- *Огнетушитель класса D* должен быть доступен в случае необходимости.
- В зоне хранения не должно быть детекторов огня и дыма, чтобы автоматическая система оповещения о пожаре активировалась только в случае реальной опасности (например, пламени).
- Вытяжные вентиляционные трубы не должны находиться в помещении, чтобы исключить распространение выброшенного содержимого по территории здания.



Примеры помещений для хранения нерабочих аккумуляторов:

- Крытый объект на открытом воздухе.
- Вентилируемый контейнер.
- Закрытый огнестойкий бокс с опцией сброса давления и выпуска дыма.


Условные обозначения — Безопасность и предупреждения

Таблица 5: Условные обозначения — Безопасность и предупреждения

	<p>Использованные литий-ионные аккумуляторы должны утилизироваться как опасные отходы.</p> <p>Литий-ионные аккумуляторы, маркированные символом переработки и знаком с перечеркнутым мусорным баком, не должны утилизироваться вместе с обычными бытовыми отходами.</p>
	<p>Избегайте возгорания и короткого замыкания, которые вызывают перегрев.</p> <p>Не поджигайте аккумуляторы и не размещайте их вблизи открытого огня, источников тепла или искр.</p> <p>Держите литий-ионные аккумуляторы вдали от источников тепла.</p>


	<p>Осторожно! Короткое замыкание аккумулятора запрещено.</p>
	<p>Обеспечьте защиту литий-ионного аккумулятора от солнечных лучей и прочих видов теплового излучения. Не подвергайте литий-ионные аккумуляторы воздействию источников тепла.</p>


Опасность взрыва и пожара

 Физические повреждения, тепловое воздействие или неправильное хранение при наличии дефекта может привести к взрыву или возгоранию. Материалы аккумулятора могут быть горючими.

Особая опасность от продуктов горения

Литий-ионные аккумуляторы могут получить повреждения при пожаре. При тушении горящего литий-ионного аккумулятора необходимо учитывать следующую информацию.

 **Контакт с продуктами горения может быть опасным**
При пожаре образуются продукты горения, которые могут выделяться в виде дыма, утечек жидкости, газов, обломков, а также продуктов распада некоторых химикатов. Эти продукты горения — вещества, поступающие в организм человека через дыхательные пути и/или кожу, могут оказывать неблагоприятное воздействие, например, удушье.

 **Избегайте контакта с продуктами горения.
Используйте средства защиты.**

Специальные противопожарные средства защиты

Используйте автономный дыхательный аппарат.

Используйте защитную экипировку.

Дополнительные противопожарные указания

Для предотвращения вторичных пожаров литий-ионный аккумулятор должен быть охлажден снаружи.

Пригодные огнегасящие вещества:

- Огнетушитель класса D
- Вода (не для открытых механическим способом или поврежденных аккумуляторов)
- Специальные порошковые средства, содержащие графит, нитрид бора, карборунд

Непригодные огнегасящие вещества:

- Пена
- Средства для тушения возгораний масел/жиров
- Порошковые огнетушители
- Сухой песок

Указания по охлаждению перегретого аккумулятора без физических повреждений

Этот тип повреждений может быть вызван коротким замыканием внутри аккумулятора, что может привести к утечке опасных материалов, возгоранию или взрыву аккумулятора.

Утечка материалов

Электролит аккумулятора может быть опасен



Возможен выброс электролита, если аккумулятор имеет физические повреждения. Избегайте контакта с кожей и глазами. Если не удалось избежать контакта:

- Промойте поврежденные участки большим количеством воды и немедленно обратитесь за медицинской помощью.
- В случае раздражения кожи или вдыхания каких-либо веществ немедленно обратитесь за медицинской помощью.

Меры предосторожности для персонала

- Избегайте любого контакта с дымом или выбросами материалов.
- Заблокируйте зону поражения и обеспечьте надлежащую вентиляцию.
- Используйте средства индивидуальной защиты. При наличии паров, пыли или аэрозолей используйте автономный дыхательный аппарат.

Меры предосторожности в отношении окружающей среды

Не допускайте проникновения утечек жидкостей в систему водоснабжения, дренажную систему или грунтовые воды.

Мероприятия по очистке

Утечка жидкости должна быть устранена квалифицированными специалистами в соответствии с установленными протоколами.

Срок службы аккумулятора, техническое обслуживание и хранение

Литий-ионные аккумуляторы не требуют технического обслуживания.

Глубокая разрядка может повредить аккумулятор

Саморазряд без периодической подзарядки может привести к полностью разряженному состоянию аккумулятора. Полная разрядка сокращает срок службы аккумулятора и может вызвать глубокую разрядку и реализацию соответствующих протоколов безопасности, когда аккумулятор будет более не способен заряжаться.

Перед длительным периодом простоя аккумулятор должен быть заряжен до 40 % ~ 60 %.

Контролируйте уровень заряда аккумулятора минимум каждые 12 недель и подзаряжайте при необходимости.

Диапазон температур для хранения аккумулятора должен быть от 0 °С до 30 °С.

Если аккумулятор глубоко разряжен или если температура аккумулятора ниже допустимого значения, зарядка аккумулятора невозможна. Глубоко разряженные аккумуляторы не могут быть заряжены. Ввиду риска образования конденсата, аккумуляторы, которые хранились при 0 °С или ниже, должны заряжаться только после естественного нагрева минимум до +5 °С. Принудительное нагревание запрещено.

Указания по безопасному обращению с аккумуляторами

- Не модифицируйте аккумулятор.
- Не вскрывайте аккумулятор, не допускайте его повреждения, падения, проникновения во внутреннее пространство или деформирования.
- Не бросайте аккумулятор в огонь.
- Обеспечьте защиту аккумулятора от перегрева.
- Обеспечьте защиту аккумулятора от прямых солнечных лучей.
- Следуйте указаниям процедуры хранения и зарядки.
- Обеспечьте защиту аккумулятора от повреждения водой и прочих воздействий.

Несоблюдение данных требований безопасности может привести к возгоранию и взрыву или утечке опасных материалов.

Предсменные проверки перед началом эксплуатации системы

Убедитесь, что аккумулятор находится в нормальном состоянии, не имеет видимых следов повреждений, утечек, отклонений, таких как высокая температура, запах, дым, и т. д. Поверхность аккумулятора должна быть чистой и сухой, без видимых следов повреждений от воды, следов ржавчины на клеммах и корпусе (если применимо). Соединительные кабели и разъемы в исправном состоянии.

Неисправности



При обнаружении повреждений аккумулятора или зарядного устройства немедленно обратитесь к поставщику услуг.

Не вскрывайте аккумулятор и не пытайтесь самостоятельно провести ремонт.

Утилизация и транспортировка литий-ионного аккумулятора

Указания по утилизации

Литий-ионные аккумуляторы должны утилизироваться в соответствии с национальными

положениями о защите окружающей среды. Аккумуляторы должны утилизироваться как опасные отходы. Аккумуляторы не должны утилизироваться вместе с обычными отходами.

Информация по перевозке

Литий-ионный аккумулятор — это опасный материал. При транспортировке должны соблюдаться действующие положения.

Транспортировка исправных аккумуляторов

Исправные аккумуляторы могут перевозиться согласно соответствующим правилам.

Транспортировка неисправных аккумуляторов

Для транспортировки неисправных литий-ионных аккумуляторов обратитесь к поставщику услуг. Неисправные литий-ионные аккумуляторы требуют соблюдения специальных процедур транспортировки.

8. РЕГУЛЯРНОЕ ОБСЛУЖИВАНИЕ



- К выполнению технического обслуживания оборудования допускается только квалифицированный и обученный персонал.
- Перед техническим обслуживанием снимите груз и опустите вилы в самое нижнее положение.
- Если необходимо поднять подборщик заказов, следуйте указаниям главы 4(b), используя предназначенные для этого ремни или подъемное оборудование. Перед началом работы установите предохранительные устройства (например, специально предназначенные для этого домкраты, клинья или деревянные колодки) под подборщик заказов, чтобы защитить его от случайного опускания, движения или соскальзывания.
- Используйте только оригинальные запасные части, одобренные и реализуемые вашим дилером.
- Пожалуйста, учтите, что утечка масла из гидравлического контура может привести к неисправностям и несчастным случаям.
- Только специалисты по обслуживанию, имеющие соответствующую подготовку, допускаются к регулировке клапана давления.

Опорные колеса должны иметь правильную форму и не иметь следов чрезмерного износа.

Проведите проверку основных пунктов согласно перечню технического обслуживания.

а. Техническое обслуживание

		Интервал (в месяцах)			
		1	3	6	12
Гидравлическая система					
1	Проверить гидравлический(ие) цилиндр(ы), поршень на наличие повреждений, шумов и утечек		•		
2	Проверить соединения гидравлической системы на наличие повреждений и утечек		•		
3	Проверить уровень масла в гидравлической системе, при необходимости дозаправь маслом		•		
4	Заменить гидравлическое масло (через 12 месяцев или 1500 моточасов)				•
5	Проверить и отрегулировать работу клапана давления (2500 кг +0/ +10%) (при тех. возможности)				•
Механическая система					
6	Проверить вилы на наличие деформации и трещин		•		
7	Проверить ходовую часть на наличие деформации и трещин		•		
8	Проверить затяжку болтовых соединений		•		
9	Проверить подвилочные тяги на предмет коррозии, деформации или повреждений		•		
10	Проверить редуктор на предмет шума и протечки		•		
11	Проверить колеса на предмет деформации или повреждений, заменить, если необходимо		•		
12	Смазать опору рулевого управления				•
13	Проверить и смазать шарниры		•		
14	Смазать пресс-масленки	•			

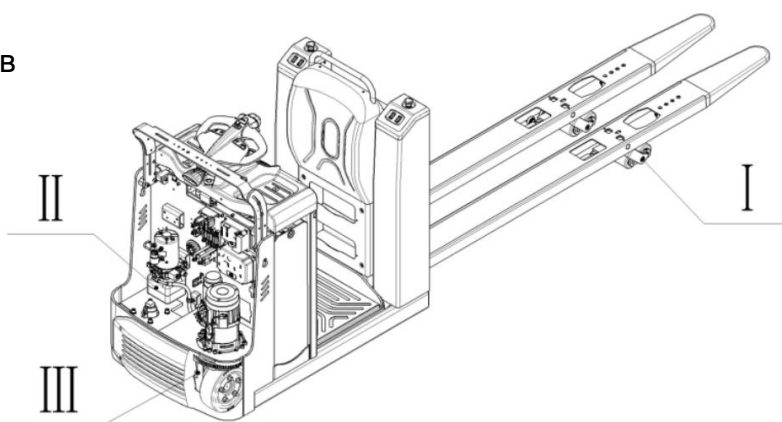
	Электрическая система			
15	Проверить электропроводку на предмет повреждений		•	
16	Проверить электросоединения и контакты (клеммы)		•	
17	Проверить функционирование аварийной кнопки		•	
18	Проверить электродвигатель на предмет шума и неисправностей		•	
19	Проверить дисплей		•	
20	Проверить, исправные ли предохранители используются, если необходимо, заменить		•	
21	Проверить сигнал звукового предупреждения		•	
22	Проверить контактор(ы)		•	
23	Проверить утечку на корпус (проверка изоляции)		•	
24	Проверить работу и износ маховиков управления		•	
25	Проверить электросистему двигателя		•	
	Система торможения			
26	Проверить работу тормозов, если необходимо, заменить тормозной диск или отрегулировать зазор		•	
	Аккумулятор			
27	Проверить напряжение аккумулятора		•	
28	Почистить и смазать клеммы и проверить на предмет коррозии и повреждений		•	
29	Проверить корпус аккумулятора на предмет повреждений		•	
30	Проверить уровень электролита аккумулятора, при необходимости добавить дистиллированной воды (если применимо)	•		
	Зарядное устройство			
31	Проверить силовой кабель на предмет повреждений			•

32	Проверить защиту от запуска во время зарядки			•	
Функционирование					
33	Проверить сигнал звукового предупреждения	•			
34	Проверить зазор в электромагнитном тормозе	•			
35	Проверить аварийное торможение	•			
36	Проверить торможение реверсом и торможение противовключением	•			
37	Проверить функционирование кнопки противоотката	•			
38	Проверить функцию управления	•			
39	Проверить функцию подъема и снижения (спуска)	•			
40	Проверить функцию переключения рукояти управления	•			
Основное					
42	Проверить, все ли таблички целые и отчетливо читаемые	•			
43	Проверить ролики, отрегулировать или заменить, если изношены		•		
44	Осуществить тестовый прокат	•			

б. Места для смазки

Смазать отмеченные места в соответствии с перечнем по техническому обслуживанию. Требуемая спецификация смазки – DIN 51825, стандартная смазка.

- I. Подшипники нагрузочных роликов
- II. Гидравлическая система
- III. Редуктор



С. Проверка и долив гидравлического масла

Требуемый тип гидравлической жидкости

- HVLP 46, DIN 51524
- Вязкость 41,4 – 47 (> +25 °С)
- Объем масла, в зависимости от модели, ориентировочно: 1,5 л (стандартная версия), 3 л (версия с подъемной платформой оператора)

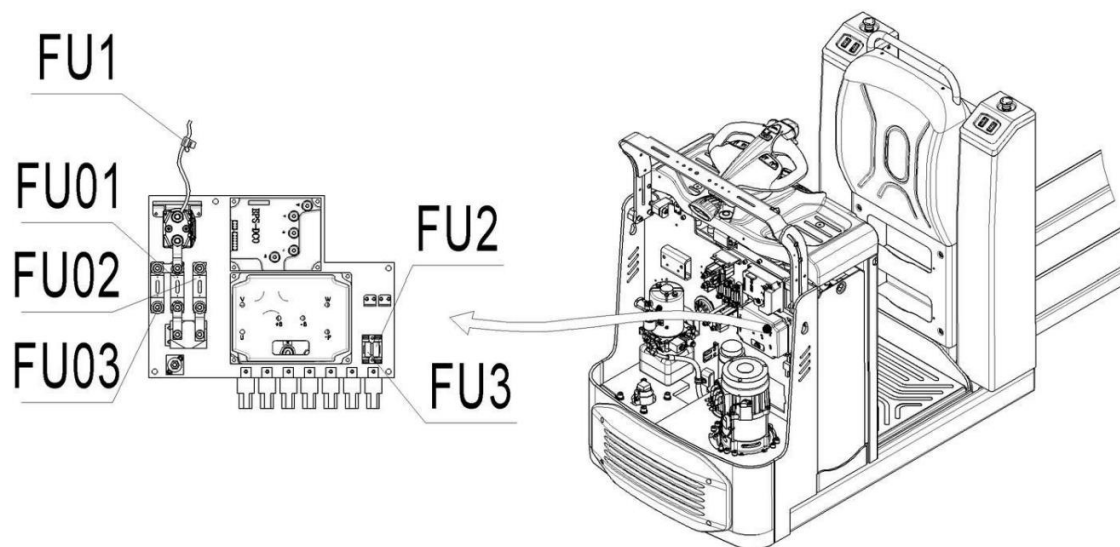
Отработанные материалы: такие как масло, использованные аккумуляторы, батареи или другое - должны быть собраны и переработаны согласно национальному законодательству и при необходимости переданы в перерабатывающую компанию.

Уровень гидравлической жидкости в положении с опущенными вилами должен быть не ниже минимального значения для запуска подборщика заказов.

При необходимости добавьте гидравлическую жидкость.

д. Проверка электрических предохранителей

Снимите передний кожух. Предохранители расположены согласно рисунку ниже.



Предохранитель	Тип
FU1	10 A
FU2	10 A
FU3	15 A
FU01	350 A
FU02	30 A
FU03	200 A

9. ВЫЯВЛЕНИЕ И УСТРАНЕНИЕ НЕИСПРАВНОСТЕЙ

Неисправность	Причина	Ремонт
Груз не поднимается	Масса груза слишком большая	Не превышайте максимальную грузоподъемность, указанную на идентификационной табличке.
	Разряжен аккумулятор	Зарядите аккумулятор
	Неисправность подъемного предохранителя	Проверьте и при необходимости замените подъемный предохранитель
	Слишком низкий уровень гидравлического масла	Проверьте и при необходимости долейте гидравлическое масло
	Протечка масла	Замените шланги и/или уплотнение цилиндра
	Бесконтактный переключатель под платформой поврежден или не активирован	Отрегулируйте или замените бесконтактный переключатель
Низкая скорость движения	Разряжен аккумулятор	Зарядите аккумулятор
	Нажата кнопка замедленного хода	Выключите кнопку замедленного хода
	Платформа оператора поднята выше 300 мм	Опустите платформу оператора на высоту, ниже 300 мм
Оборудование не включается	Аккумулятор разряжен	Проверьте индикатор зарядки и зарядите аккумулятор
	Аккумулятор подключен некорректно	Проверьте и правильно подключите аккумулятор
	Предохранитель неисправен	Проверьте и при необходимости замените предохранители
	Аккумулятор разряжен	Зарядите аккумулятор
	Аварийная кнопка активирована	Выключите кнопку, потянув ее на себя
Ведущее колеса проскальзывает	Загрязнение на полу	Очистите поверхность для передвижения

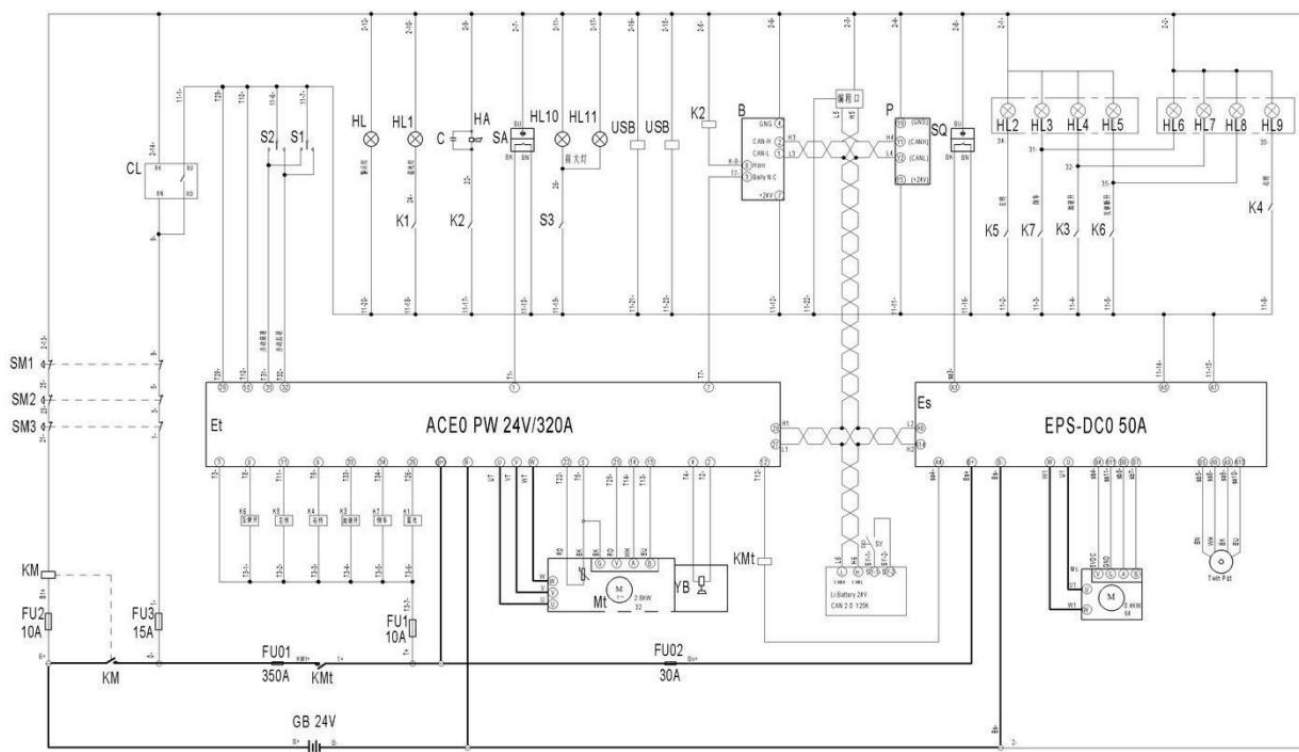
Если вышеуказанные меры по устранению неисправности не приводят к восстановлению работоспособного состояния оборудования, пожалуйста, обратитесь к уполномоченному региональному дилеру или в сервисную службу производителя для дальнейшего поиска и устранения неисправностей.

Чтобы быстро и целенаправленно отреагировать на неисправность, сообщите уполномоченному региональному дилеру или в сервисной службе производителя следующие важные сведения:

- Серийный номер
- Код неисправности на индикаторе (при наличии)
- Описание ошибки
- Текущее местоположение оборудования
- Ваши контактные данные.

10. СХЕМЫ

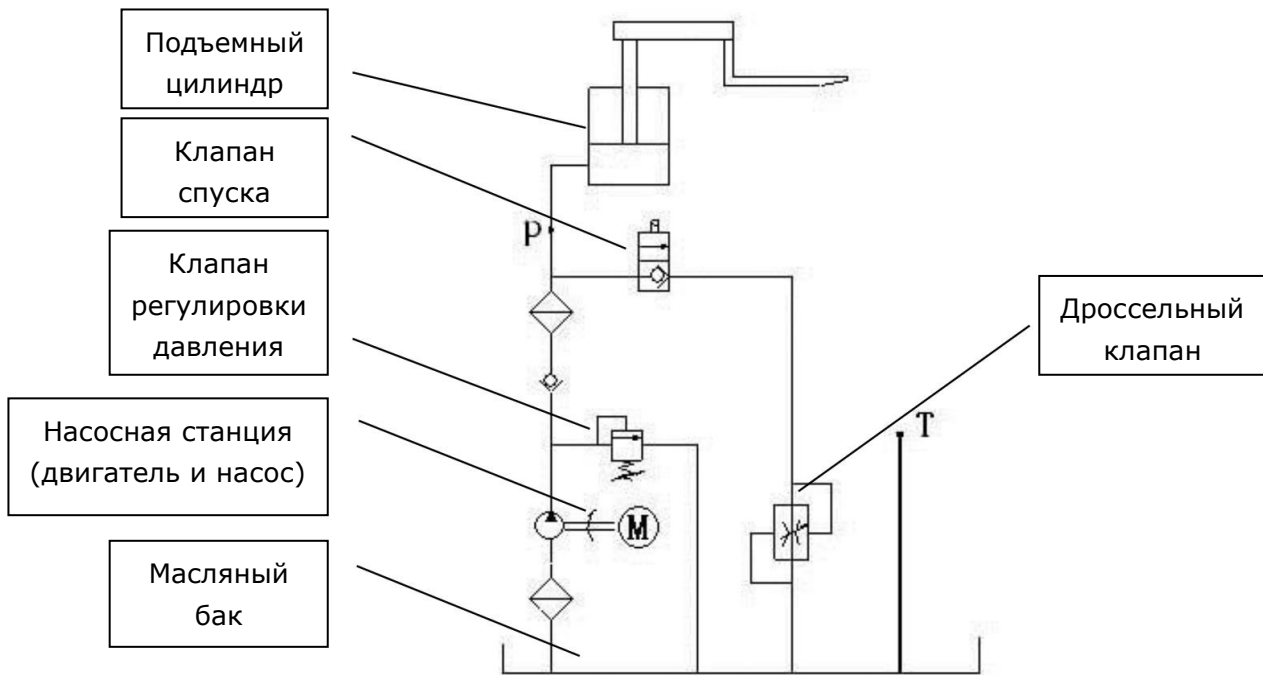
а. Электрическая схема



Описание компонентов электрической схемы

No.	Code	Name	No.	Code	Name	No.	Code	Name	No.	Code	Name	No.	Code	Name
1	GB	Battery	6	ES	Steering controller	13	C	Capacitance	18	SQ	Switch	24	HL2, HL3, HL4, HL5, HL6, HL7, HL8, HL9	Tri-color Taillight
2	SM1, SM2, SM3	Stop switch	7	Mt	Traction motor	14	S1, S2, S3	Switch	29	USB	USB			
3	FU01, FU02, FU1, FU2, FU3	Fuse	8	YB	Elec. brake	15	HA	Horn	20	Ms	Steering motor			
			9	HL	Warning lamp	16	POT	Potentiometer	21	SA	Switch			
4	KM, KMt	Main contactor	10	HL1	Blue lamp	17	K4, K5, K6, K7	Relay	22	HL10, HL11	Headlamp			
5	Et	Traction controller	11	P	Instrument				23	CL	Password lock			

в. Гидравлическая схема



11. ДЕКЛАРАЦИЯ СООТВЕТСТВИЯ

[GB] Original CE Declaration of conformity

The signatory hereby declares that the specified machine conforms to the EC Directive 2006/42/EC (Machine Directive), and 2014/30/EU (Electro-Magnetic Compatibility, EMC) including their amendments as translated into national legislation of the member countries. The signatory is individually authorized to compile the technical documents and declares that the following standards, including the normative procedures contained therein, have been applied:

[D] Original EG- Konformitätserklärung

Der Unterzeichner erklärt hiermit, dass die angegebene Maschine den EG-Richtlinien 2006/42/EG (Maschinenrichtlinie) und 2014/30/EU (Elektromagnetische Verträglichkeit, EMV) einschließlich ihrer Änderungen in der Umsetzung in die nationale Gesetzgebung der Mitgliedsländer entspricht. Der Unterzeichner ist zur Zusammenstellung der technischen Unterlagen einzeln befugt und erklärt, dass folgende Normen, einschließlich der darin enthaltenen normativen Verfahren, angewendet wurden:

[E] Original DECLARACIÓN DE CONFORMIDAD CE

El signatario declara por la presente que la máquina especificada cumple con la Directiva CE 2006/42/EC (Directiva de Máquinas) y 2014/30/EU (Compatibilidad Electromagnética, EMC) incluidas sus enmiendas traducidas a la legislación nacional de los países miembros. El firmante está autorizado individualmente para compilar los documentos técnicos y declara que se han aplicado los siguientes estándares, incluidos los procedimientos normativos contenidos en ellos:

[F] Originale DECLARATION DE CONFORMITE CE

Le signataire déclare par la présente que la machine spécifiée est conforme à la directive CE 2006/42/CE (directive machine) et 2014/30/UE (compatibilité électromagnétique, CEM), y compris leurs modifications telles que traduites dans la législation nationale des pays membres. Le signataire est individuellement autorisé à compiler les documents techniques et déclare que les normes suivantes, y compris les procédures normatives qu'elles contiennent, ont été appliquées:

[NL] Origineel EG-CONFORMITEITSVERKLARING

De ondertekenaar verklaart hierbij dat de gespecificeerde machine voldoet aan de EG-richtlijnen 2006/42/EG (machinerichtlijn) en 2014/30/EU (elektromagnetische compatibiliteit, EMC) inclusief hun amendementen zoals vertaald in de nationale wetgeving van de aangesloten landen. De ondertekenaar is individueel gemachtigd om de technische documenten samen te stellen en verklaart dat de volgende normen, inclusief de normatieve procedures die daarin zijn opgenomen, zijn toegepast:

[P] Original DECLARAÇÃO DE CONFORMIDADE CE

O signatário declara que a máquina especificada está em conformidade com a Diretiva EC 2006/42/EC (Diretiva de Máquinas) e 2014/30/EU (Compatibilidade Eletromagnética, EMC), incluindo suas emendas traduzidas para a legislação nacional dos países membros. O signatário está individualmente autorizado a compilar os documentos técnicos e declara que as seguintes normas, incluindo os procedimentos normativos neles contidos, foram aplicadas:

[I] Originale DICHIARAZIONE DI CONFORMITÀ CE

Il firmatario dichiara che la macchina specificata è conforme alla Direttiva CE 2006/42/CE (Direttiva macchine) e 2014/30/UE (Compatibilità elettromagnetica, EMC) compresi i relativi emendamenti tradotti nella legislazione nazionale dei paesi membri. Il firmatario è autorizzato individualmente alla compilazione dei documenti tecnici e dichiara che sono state applicate le seguenti norme, comprese le procedure normative ivi contenute:

[BG] Оригинал ЕВРОПЕЙСКА ОБЩНОСТ - ДЕКЛАРАЦИЯ ЗА СЪОТВЕТСТВИЕ

С настоящото подписалото лице декларира, че посочената машина отговаря на Директива на ЕО 2006/42/ЕК (Директива за машини) и 2014/30/ЕУ (Електромагнитна съвместимост, EMC), включително техните изменения, преведени в националното законодателство на страните-членки.

Подписалото лице е лично упълномощено да съставя техническите документи и декларира, че са приложени следните стандарти, включително съдържащите се в тях нормативни процедури:

[CZ] Originál EG - PROHLÁŠENÍ OSHODĚ

Signatář tímto prohlašuje, že uvedený stroj je ve shodě se směrnicí ES 2006/42/ES (Směrnice o strojích) a 2014/30/EU (Elektromagnetická kompatibilita, EMC) včetně jejich změn ve znění přeložené do národní legislativy členských zemí. Podepisující osoba je samostatně oprávněna sestavit technické dokumenty a prohlašuje, že byly použity následující normy, včetně normativních postupů v nich obsažených:

[DK] Original EF-OVERENSSTEMMELSEERKLÆRING

Underskriveren erklærer herved, at den specificerede maskine er i overensstemmelse med EF-direktivet 2006/42/EC (maskindirektivet) og 2014/30/EU (elektro-magnetisk kompatibilitet, EMC) inklusive deres ændringer som oversat til national lovgivning i medlemslandene. Underskriveren er individuelt bemyndiget til at udarbejde de tekniske dokumenter og erklærer, at følgende standarder, inklusive de normative procedurer indeholdt deri, er blevet anvendt:

[EST] Originaal EL vastavusavaldus

Allakirjutanu kinnitab käesolevaga, et nimetatud masin vastab EÜ direktiivile 2006/42/EÜ (masinadirektiiv) ja 2014/30/EL (elektromagnetiline ühilduvus, EMC), sealhulgas nende muudatustele, nagu on tõlgitud liikmesriikide siseriiklikesse õigusaktidesse. Allakirjutanut on individuaalselt õigus koostada tehnilisi dokumente ja ta kinnitab, et on kohaldatud järgmisi standardeid, sealhulgas neis sisalduvaid normatiivprotseduure:

[FIN] Alkuperäinen EU-YHDENMUKAISUUSLÖSTÖ

Allakirjoittaja vakuuttaa täten, että määrätetty kone on EY-direktiivin 2006/42/EY (konedirektiivi) ja 2014/30/EU (sähkömagneettinen yhteensopivuus, EMC) mukainen, mukaan lukien niiden muutokset, sellaisina kuin ne on käännetty jäsenmaiden kansalliseen lainsäädäntöön. Allekirjoittaja on henkilökohtaisesti valtuutettu kokoamaan tekniset asiakirjat ja vakuuttaa, että seuraavia standardeja, mukaan lukien niihin sisältyvät normatiiviset menettelyt, on sovellettu:

[GR] Πρωτότυπο ΔΗΛΩΣΗΣΥΜΜΟΡΦΩΣΗΣΕΚ

Ο υπογράφοντας δηλώνει με το παρόν ότι το συγκεκριμένο μηχάνημα συμμορφώνεται με την Οδηγία 2006/42/ΕΚ (Οδηγία Μηχανών) και 2014/30/ΕΕ (Ηλεκτρομαγνητική Συμβατότητα, EMC) συμπεριλαμβανομένων των τροποποιήσεων τους όπως έχουν μεταφραστεί στην εθνική νομοθεσία των χωρών μελών. Ο υπογράφοντας είναι ατομικά εξουσιοδοτημένος να συντάξει τα τεχνικά έγγραφα και δηλώνει ότι έχουν εφαρμοστεί τα ακόλουθα πρότυπα, συμπεριλαμβανομένων των κανονιστικών διαδικασιών που περιέχονται σε αυτά:

[H] Eredeti EU KONFORMITÁSI NYILATKOZAT

Az aláíró ezennel kijelenti, hogy a megadott gép megfelel a 2006/42/EC (gépirányelv) és a 2014/30/EU (elektromágneses összeférhetőség, EMC) irányelveknek, beleértve azok módosításait a tagországok nemzeti jogszabályaiba lefordítva. Az aláíró egyénileg jogosult a műszaki dokumentumok összeállítására, és kijelenti, hogy a következő szabványokat, beleértve az abban foglalt normatív eljárásokat, alkalmazták:

[LT] Originalus ES atitikimø deklaracija

Pasirašęs asmuo pareiškia, kad nurodyta mašina atitinka EB direktyvą 2006/42/EB (mašinų direktyvą) ir 2014/30/ES (elektromagnetinį suderinamumą, EMC), įskaitant jų pakeitimus, išverstus į šalių narių nacionalinius teisės aktus. Pasirašęs asmuo yra individualiai įgaliotas rengti techninius dokumentus ir pareiškia, kad buvo taikomi šie standartai, įskaitant juose nurodytas normines procedūras:

[LV] Oriģināls ES atbilstības deklarācija

Parakstītājs ar šo apliecina, ka norādītā iekārta atbilst EK Direktīvai 2006/42/EK (Mašīnu direktīva) un 2014/30/ES (Elektromagnētiskā saderība, EMC), ieskaitot to grozījumus, kas ir tulkoti dalībvalstu nacionālajos tiesību aktos. Parakstītājs ir individuāli pilnvarots sastādīt tehniskos dokumentus un apliecina, ka ir piemēroti šādi standarti, tostarp tajos ietvertās normatīvās procedūras:

[N] Opprinnelig EU-KONFORMITETSERKLÆRING

Underskriveren erklærer herved at den spesifiserte maskinen er i samsvar med EC-direktivet 2006/42/EC (maskindirektivet), og 2014/30/EU (elektromagnetisk kompatibilitet, EMC) inkludert deres endringer som oversatt til nasjonal lovgivning i medlemslandene. Underskriveren er individuelt autorisert til å sammenstille

de tekniske dokumentene og erklærer at følgende standarder, inkludert de normative prosedyrene som finnes deri, er brukt:

[PL] Oryginalny DEKLARACJA ZGODNOŚCI WE

Sygnatariusz niniejszym oświadcza, że określona maszyna jest zgodna z dyrektywą WE 2006/42/WE (dyrektywa maszynowa) i 2014/30/UE (kompatybilność elektromagnetyczna, EMC) wraz z ich poprawkami w tłumaczeniu na ustawodawstwo krajowe krajów członkowskich. Sygnatariusz jest indywidualnie upoważniony do sporządzenia dokumentacji technicznej i oświadcza, że zastosowano następujące normy, w tym zawarte w nich procedury normatywne:

[RO] Original DECLARAȚIE DE CONFORMITATE CE

Semnatarul declară prin prezenta că mașina specificată este conformă cu Directiva CE 2006/42/CE (Directiva Mașini) și 2014/30/UE (Compatibilitate electro-magnetică, EMC), inclusiv amendamentele acestora, astfel cum au fost traduse în legislația națională a țărilor membre. Semnatarul este autorizat individual să întocmească documentele tehnice și declară că au fost aplicate următoarele standarde, inclusiv procedurile normative cuprinse în acestea:

[RUS] Оригинал Декларация соответствия стандартам ЕС

Настоящим подписывающая сторона заявляет, что указанная машина соответствует Директиве ЕС 2006/42/ЕС (Директива по машинам) и 2014/30/ЕС (Электромагнитная совместимость, ЭМС), включая их поправки, переведенные в национальное законодательство стран-членов. Подписавшаяся сторона имеет индивидуальное право на составление технических документов и заявляет, что были применены следующие стандарты, включая содержащиеся в них нормативные процедуры:

[SI] Original EG-KONFORMITETSFÖRKLARING

Undertecknaren intygar härmed att den specificerade maskinen överensstämmer med EG-direktivet 2006/42/EC (maskindirektivet) och 2014/30/EU (elektromagnetisk kompatibilitet, EMC) inklusive deras tillägg som översatts till nationell lagstiftning i medlemsländerna. Undertecknaren är individuellt behörig att sammanställa de tekniska dokumenten och förklarar att följande standarder, inklusive de normativa procedurerna som finns däri, har tillämpats:

[SK] Originál vyhlásenie o zhode

Signatár týmto vyhlasuje, že špecifikovaný stroj je v súlade so Smernicou ES 2006/42/EC (Smernica o strojoch) a 2014/30/EU (Elektromagnetická kompatibilita, EMC) vrátane ich dodatkov preložených do národnej legislatívy členských krajín. Signatár je individuálne oprávnený zostavovať technické dokumenty a vyhlasuje, že boli aplikované nasledujúce normy vrátane normatívnych postupov v nich obsiahnutých:

[SLO] Original EU IZJAVA O SKLADNOSTI

Podpisnik s tem izjavlja, da je navedeni stroj v skladu z Direktivo ES 2006/42/ES (Direktiva o strojih) in 2014/30/EU (Electro-Magnetic Compatibility, EMC), vključno z njunimi spremembami, kot so prevedene v nacionalno zakonodajo držav članic. Podpisnik je posamično pooblaščen za sestavo tehnične dokumentacije in izjavlja, da so bili uporabljeni naslednji standardi, vključno z normativnimi postopki, ki jih vsebuje:

[TR] Orjinal AB Uygunluk Açıklaması

İmza sahibi, belirtilen makinenin AB Direktifi 2006/42/EC (Makine Direktifi) ve 2014/30/EU (Elektro-Manyetik Uyumluluk, EMC) ve bunların üye ülkelerin ulusal mevzuatına tercüme edilen değişiklikleri ile uyumlu olduğunu beyan eder. İmza sahibi, teknik belgeleri derlemeye bireysel olarak yetkilidir ve burada yer alan normatif prosedürler dahil olmak üzere aşağıdaki standartların uygulandığını beyan eder:

<the applied standards have to be shown here>

- (1) Type: **XX XX- Self-propelled industrial truck**
- (2) Serial No: **XXXXXXXX**
- (3) Year of constr.: **YYYY**
- (4) Manufacturer: **Noblelift Intelligent Equipment Co., Ltd.**
528 Changzhou Road, Taihu Sub-district, Changxing, 313100, PR China
- (5) Responsible for compiling the technical documentation: **<Company name>**,
<Company Address>
- (6) Date: **<Place>, YYYY.MM.DD**
- (7) Authorized signatory: **<Position> Mr. Sample**

(1) Type/ Typ/ Tipo/ Modello/ Τυππί/ Tipo / ΤΥΠΟΣ/ Τίπος/ Tip/ Тип/ Tips/ Tipas/ Túüp:

(2) Serial No./ Serien-Nr./ N°. de série/ Seriennummer/ N° de serie/ Numero di serie/ Serienr./ Sarjanro/ αυξάνων αριθμός/ Seriové číslo/ Szériaszám/ Nr.Seryjny/ Serijska številka/ Výrobné číslo/ Серийный номер/ Seri No./ Seerianr./ Sērijas Nr./ Serijos numeris:

(3) Year of constr./ Baujahr/ Année de constr./ Bouwjaar/ Año de constr./ Anno di costruzione/ Produktionsår/ Byggeår/ Tillverkningsår/ Valmistusvuosi / Ano de fabrico / έτος κατασκευής/ Rok výroby/ Gyártási év/ Rok produkcji / Letnik / Годизготовления / Üretim yılı / Väljalaskeasta / Izgatavošanas gads / Gamybos metai

(4) Manufacturer/ Hersteller/ Fabricante/ Fabricant/ Fabrikant/ Fabricante/ Produttore/ производитель/ Výrobce/ Fabrikant/ Tootja/ Valmistaja/ Κατασκευαστής/ Gyártó/ Gamintojas/ Ražotājs/ Producent/ Producent/ Producător/ Производитель/ Tillverkare/ Výrobca/ Proizvajalec/ Üretici firma

(5) Responsible for compiling the technical documentation/ Verantwortlich für die Zusammenstellung der technischen Dokumentation/ Responsable de compiler la documentación técnica/ Responsable de la compilation de la documentation technique/ Verantwoordelijk voor het samenstellen van de technische documentatie/ Responsável pela compilação da documentação técnica/ Responsabile della compilazione della documentazione tecnica/ Отговаря за съставянето на техническата документация/ Zodpovedá za sestavení technické dokumentace/ Ansvarlig for udarbejdelse af den tekniske documentation/ Vastutab tehnilise dokumentatsiooni koostamise eest/ Vastaa teknisen dokumentaation laatimisesta/ Υπεύθυνος για τη σύνταξη της τεχνικής τεκμηρίωσης/ Felelős a műszaki dokumentáció összeállításáért/ Atsakingas už techninės dokumentacijos sudarymą/ Atbildīgs par tehnikās dokumentācijas sastādīšanu/ Ansvarlig for sammenstilling av teknisk dokumentasjon/ Odpowiedzialny za kompletowanie dokumentacji technicznej/ Responsabil cu întocmirea documentatiei tehnice/ Ответственный за составление технической документации/ Ansvarig för att sammanställa den tekniska dokumentationen/ Zodpovedá za zostavenie technickej dokumentácie/ Odgovoren za pripravo tehnične dokumentacije/ Teknik dokümantasyonun derlenmesinden sorumlu

(6) Date/ Datum/ Data/ Fecha/ datum/ Dato/ päiväys/ Kuupäev/ Datums/ дата/ Dátum/ dátum/ tarih/ ημερομηνία

(7) Authorised signatory/ ImAuftrag/ pour ordre/ Incaricato/ Por orden de/ por procuração/ op last van/ pävegneaf/ påuppdrag/ Etteroppdrag/ psta./ Ülesandel / pavedus / v.i. / Попоручению / megbízásból / длъжностнолице / z pověření / z poverenia / po nalogu / napolecenie / din sarcina / адина / θητή εληνη