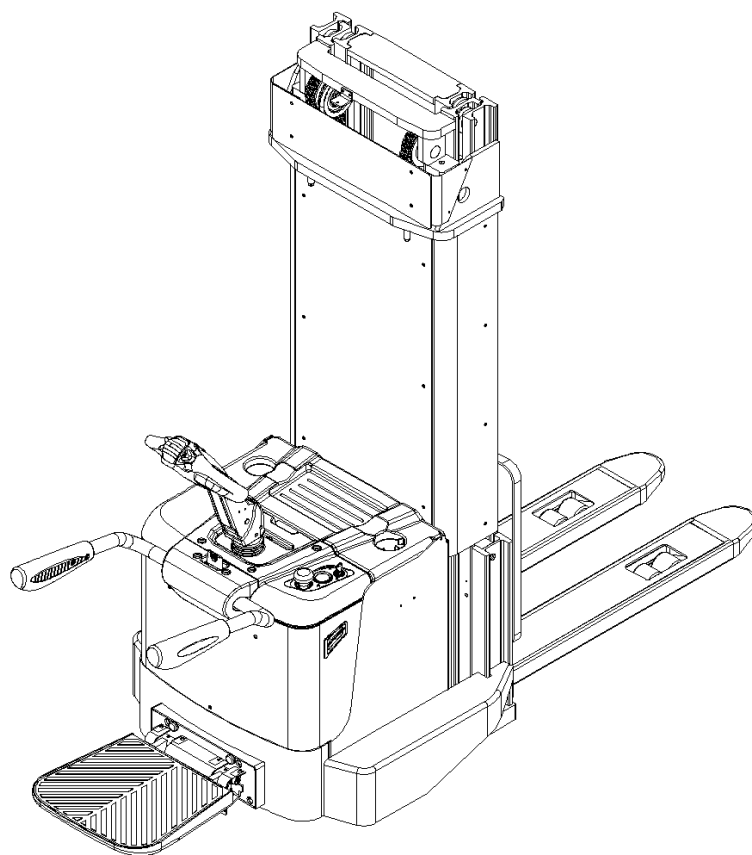


РУКОВОДСТВО ПО ЭКСПЛУАТАЦИИ САМОХОДНЫЙ ШТАБЕЛЕР



ПРЕДУПРЕЖДЕНИЕ



Не использовать электрооборудование без изучения данного Руководства по эксплуатации.

ПРИМЕЧАНИЕ:

Проверить соответствие данного оборудования типу, указанному на идентификационной табличке.

Version 03/2014

PS 15-SMS-002-EN

ПРЕДИСЛОВИЕ

Перед началом эксплуатации самоходного штабелера внимательно ознакомьтесь с данным Руководством по эксплуатации и разберитесь в правилах использования данного оборудования в полном объеме. Неправильная эксплуатация может привести к опасности. Данное Руководство описывает эксплуатацию различных моделей штабелеров. При использовании и обслуживании оборудования удостоверьтесь, что Руководство соответствует вашей модели.

Сохраните данное Руководство для возможной консультации в будущем. Если данное Руководство или предупреждающие надписи повреждены или потеряны, пожалуйста, обратитесь к нашему контактному дилеру для замены.

Данное оборудование отвечает требованиям согласно EN 3691-1 (промышленное оборудование – требования по безопасности и условия проверки, часть 1), EN 12895 (промышленное оборудование – электромагнитная совместимость), EN 12053 (безопасность промышленного оборудования – методы тестирования уровня шума), EN 1175 (безопасность промышленного оборудования – требования по электрической части), при условии, что оборудование используется согласно заявленной цели.

Уровень шума для данного оборудования составляет <70 dB(A) согласно EN 12053.

Вибрация не превышает 0,85 м/с² (при нахождении на платформе) согласно EN 13059.

ВНИМАНИЕ:

Отходы, представляющие опасность для окружающей среды, такие как батареи, масло и электроника, могут нанести экологический ущерб или вред здоровью при неправильном обращении.

Отходы должны быть рассортированы и разложены в жесткие контейнеры для мусора в соответствии с нормами и собраны местным органом по защите окружающей среды.

Во избежание утечки технических жидкостей во время эксплуатации оборудования, пользователь должен подготовить впитывающие материалы (опилки или сухую ткань), чтобы собрать вытекшие жидкости вовремя. В целях избегания вторичного загрязнения окружающей среды, использованные впитывающие материалы должны быть переданы в специальные службы.

Наша техника непрерывно совершенствуется. Данное Руководство должно применяться только в целях эксплуатации/обслуживания штабелеров. Производитель не несет никакой ответственности за повреждения или несчастные случаи, которые возникают в связи с несоблюдением инструкций Руководства и указаний по технике безопасности.



ПРИМЕЧАНИЕ: В данном Руководстве знак, указанный слева, означает предупреждение или опасность, которая может привести к смерти или серьезным травмам при нарушении условий эксплуатации.

СОДЕРЖАНИЕ

1. Правильное применение	5
Модификация (изменения).....	5
2. Описание штабелера.....	7
2.1. Стандартная комплектация.....	7
2.2. Обзор основных компонентов	7
2.3. Основные технические данные	8
2.4. Описание устройств безопасности и предупреждающих табличек ..	10
2.5. Идентификационная табличка	11
3. Предупреждения, остаточный риск, инструкция по безопасности	12
4. Ввод в эксплуатацию, транспортировка, вывод из эксплуатации.....	13
4.1. Ввод в эксплуатацию	13
4.2. Подъем/транспортировка	13
Транспортировка.....	14
Вывод из эксплуатации.....	14
5. Ежедневная проверка	15
6. Инструкции по эксплуатации	16
6.1. Остановка	16
6.2. Остаточная грузоподъемность	16
6.3. Подъем	17
6.4. Снижение (спуск)	17
6.5. Движение.....	17
6.6. Рулевое управление	19
6.7. Торможение	19
6.8. Неисправности	20
6.9. Аварийная ситуация	20
7. Зарядка и замена аккумулятора	21
7.1. Замена.....	21
7.2. Индикатор зарядки аккумулятора	22
7.3. Зарядка	22
8. Регулярное обслуживание	24
8.1. Техническое обслуживание	24

8.2.	Места для смазки.....	28
8.3.	Проверка и долив гидравлического масла	28
8.4.	Проверка электрических предохранителей.....	29
8.5.	Снятие, повторная установка экрана	29
9.	Выявление и устранение неисправностей.....	30
10.	Схемы.....	33
10.1.	Схема электрической системы	33
10.2.	Схема гидравлической системы	34
11.	Декларация соответствия	36

1. Правильное применение

Самоходный штабелер разрешено использовать в соответствии с данным Руководством по эксплуатации.

Оборудование, описанное в данном Руководстве - это самоходный электрический штабелер с функцией электроподъема на высоту. Оборудование предназначено для штабелирования груза на предназначенные для этого стеллажи, для подъема и спуска груза на паллетах на необходимую высоту.

- Неправильная эксплуатация может привести к травмам или порче оборудования.
- Оператор / обслуживающая компания должны гарантировать надлежащую эксплуатацию, а также факт того, что данное оборудование будет использоваться только специально обученным персоналом.
- Оборудование должно быть использовано только на достаточно твердой, гладкой, подготовленной, выровненной и подходящей поверхности. Оборудование может быть использовано внутри помещений со средней температурой от +5°C до + 40°C без капитальных препятствий или углублений, которые находятся на пути движения. Работа на наклонной плоскости не разрешена. Во время работы груз должен быть расположен в середине продольной плоскости штабелера.
- Подъем или перевозка людей запрещена. При перевозке груз вилы штабелера должны быть опущены.
- Не разрешается использовать данное оборудование на подъемных рампах или погрузочных наклонных плоскостях.
- Номинальная и остаточная грузоподъемность указана на схеме распределения нагрузок, а также на маркировочной табличке. Оператор должен принять во внимание ограничения и соблюдать инструкцию по технике безопасности.
- Освещение во время работы должно быть не меньше 50 Люкс.

Модификация (изменения)

Не разрешается производить каких-либо изменений в оборудовании, которые могут повлиять, например, на его грузоподъемность, стабильность или безопасность, без предварительного письменного одобрения производителя оборудования, его уполномоченного представителя или правопреемника. Что также включает в себя изменения, влияющие, например, на торможение, управление, обзорность и добавление

подвижных (съемных) приспособлений. В случае, если производитель или его правопреемник дают одобрение на выполнение изменений, они должны также произвести и одобрить соответствующие изменения в диаграмме грузоподъемности, предупредительных надписях, ярлыках и руководстве по эксплуатации.

При несоблюдении инструкции, гарантия становится недействительной.

2. Описание штабелера

2.1. Стандартная комплектация

1. Самоходный штабелер, модель PS15 – 1 шт.
2. Ключ запуска - 2 шт.
3. Руководство по эксплуатации - 1 шт.
4. Зарядное устройство - 1 шт.

2.2. Обзор основных компонентов

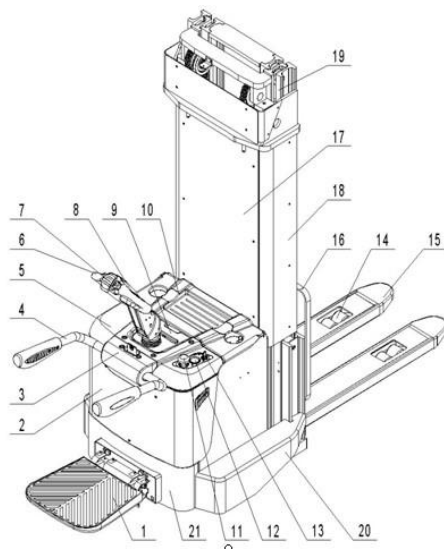


Рис. 1: Обзор основных компонентов

- | | |
|-------------------------------------|---------------------------------|
| 1. Откидная платформа | 11. Аварийная кнопка |
| 2. Основная крышка | 12. Индикатор уровня заряда АКБ |
| 3. Крышка поручней защиты оператора | 13. Замковый выключатель |
| 4. Поручни защиты оператора | 14. Подвилочные ролики |
| 5. Верхняя крышка | 15. Вилы |
| 6. Ручка управления | 16. Решетка ограждения груза |
| 7. Кнопка противоотката | 17. Защитный экран |
| 8. Маховики управления | 18. Защитная панель |
| 9. Средняя крышка | 19. Мачта |
| 10. Крышка аккумуляторного отсека | 20. Боковая крышка |
| | 21. Ходовая часть |

2.3. Основные технические данные

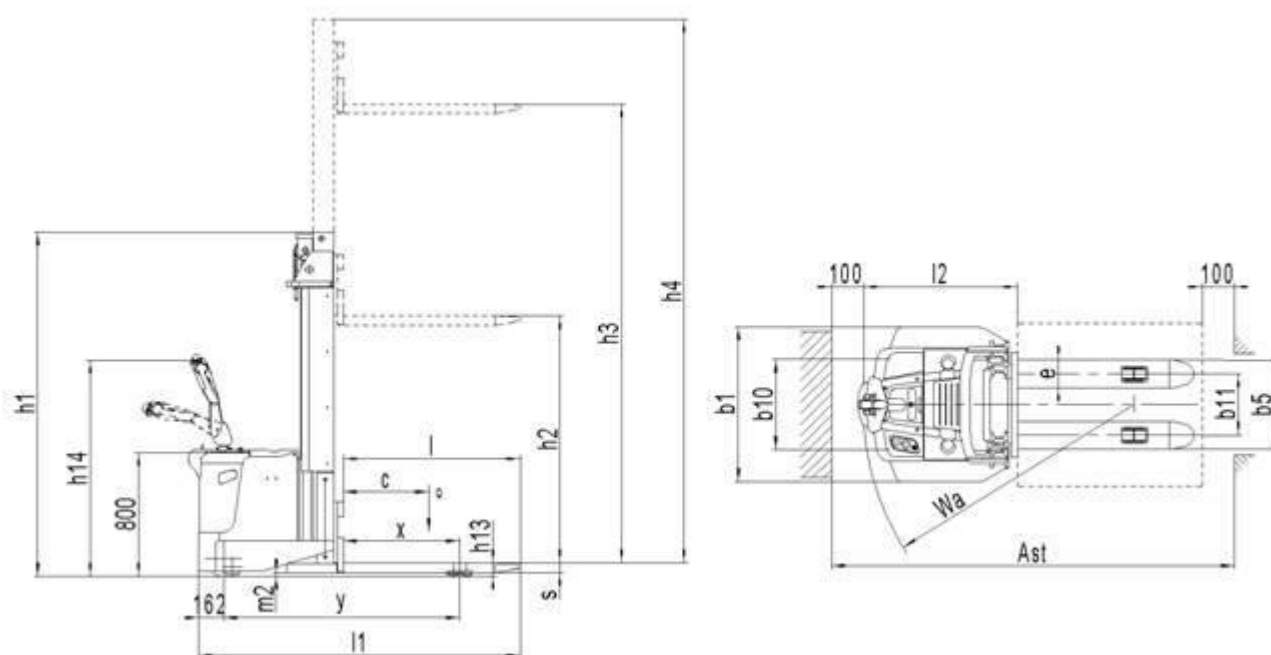


Рис. 2: Технические данные

Таблица 1: Основные технические данные для стандартной версии (5.0м)

Описание типа промышленного оборудования согласно VDI 2198				
Основные параметры	1.2	Модель	PS 15	
	1.3	Питание (аккумулятор, дизель, газ, ручное)	Аккумулятор	
	1.4	Положение оператора	Пеший	
	1.5	Грузоподъемность	Q (т)	1.5
	1.6	Центр загрузки	C (мм)	600
	1.8	Расстояние от центра оси до вил	X (мм)	765
	1.9	Колесная база	Y(мм)	1519
Массы	2.1	Полная масса	кг	1596
	2.2	Нагрузка на переднюю/заднюю ось с грузом	кг	1345/1663
	2.3	Нагрузка на переднюю/заднюю ось без груза	кг	955/553
Колеса, ходовая часть	3.1	Шины		Полиуретан (PU)
	3.2	Размер передних (ведущих) колес	∅ x w (мм)	∅230×75
	3.3	Размер задних колес	∅ x w (мм)	∅ 80× 70
	3.4	Дополнительные колеса (размеры)	∅ x w (мм)	∅124x60
	3.5	Колеса, количество передних/задних колес (x = ведущие колеса)		1x+2/4
	3.6	Колея передних колес	b10 (мм)	750
	3.7	Колея задних колес	b11 (мм)	390/505

Размеры	4.2	Габаритная высота мачты минимальная	h1 (мм)	2220
	4.3	Свободный подъем	h2 (мм)	1660
	4.4	Высота подъема	h3 (мм)	4915
	4.5	Габаритная высота мачты максимальная	h4 (мм)	5520
	4.9	Высота рукояти управления в рабочем положении мин./ макс.	h14 (мм)	1370/945
	4.15	Высота вил в нижнем положении	h13 (мм)	85
	4.19	Общая длина	l1 (мм)	2180
	4.20	Длина до фронта вил	l2 (мм)	1030
	4.21	Общая ширина	b1 (мм)	1000
	4.22	Размер вил	s/e/l (мм)	60/180/1150
	4.25	Расстояние между зубьями вил	b5 (мм)	570/685
	4.32	Клиренс в центре базы	m2 (мм)	25
	4.33	Ширина прохода с паллетой 1000X1200	Ast (мм)	2645
	4.34	Ширина прохода с паллетой 800X1200	Ast (мм)	2592
	4.35	Радиус поворота	Wa (мм)	1806
Данные функционирования	5.1	Скорость движения, с грузом/без груза	км/ч	6.0/6.0
	5.2	Скорость подъема, с грузом/без груза	м/с	0.141/0.212
	5.3	Скорость движения вил вниз, с грузом/без груза	м/с	0.227/0.178
	5.8	Преодолимый уклон максимальный, с грузом/без груза	%	6/12
	5.10	Тормозная система		Электромагнитная
Электрика	6.1	Мощность двигателя S2 60min	кВт	1.3
	6.2	Мощность двигателя подъема S3 15%	кВт	3.0
	6.3	Аккумулятор согласно DIN 43531/35/36 A, B, C, по		B,3PzS
	6.4	Напряжение питания, номинальная емкость K5	V/Ah	24/ 350
	6.5	Вес аккумулятора	кг	288
	6.6	Потребление энергии согласно VDI	кВт/ч	2.1
		Зарядное устройство	V/A	24/ 45
Доп. данные	8.1	Тип управления ходом		AC- speed control
	8.4	Уровень шума согласно EN 12053	dB(A)	69

2.4. Описание устройств безопасности и предупреждающих табличек

- A Ярлык для крюка крана
- B Предупреждение: Не вставать под или на вилы
- C Табличка грузоподъемности
- E Не просовывать руки
- F Идентификационная табличка
- G Стикер «Прочитать и следовать данным инструкциям»
- L Знак «Заливка масла»

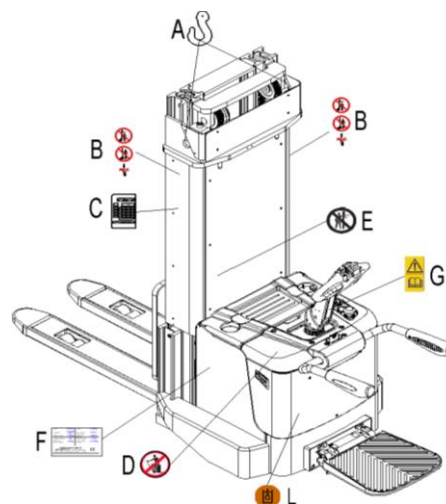


Рис. 3: Предупреждающие таблички

Оборудование имеет аварийную кнопку (11), которая останавливает все функции по подъему, спуску, движению и включает электромагнитное торможение при нажатии. После нажатия этой кнопки и повторном включении, функционирование штабелера должно быть проверено контролером. Перед началом работы необходимо вставить ключ и повернуть его по часовой стрелке (13). Во избежание несанкционированного доступа повернуть ключ против часовой стрелки и вытащить его, если оборудование не планируется использовать. Штабелер оснащен кнопкой противоотката (7), которая изменяет траекторию движения штабелера и направляет его в другую сторону от оператора, если штабелер движется на оператора, и ручка управления находится в рабочей зоне. Следуйте также инструкциям на табличках. Замените таблички, если они повреждены.

2.5. Идентификационная табличка

- 1 Назначение, тип
- 2 Серийный номер
- 3 Номинальная грузоподъемность в кг
- 4 Напряжение в В
- 5 Масса в кг без аккумулятора
- 6 Имя и адрес производителя
- 7 Масса аккумулятора мин/макс
- 8 Номинальная мощность в кВт
- 9 Расстояние до центра нагрузки
- 10 Год производства
- 11 Дополнительное оснащение

1	Type	xxx xx	Option	xx X xxxx	
2	Serial No.	xxxxx	Year of Manuf.	MM/YYYY	
3	Rated capacity	xxxx kg	Load center distance	xxx mm	11
4	System voltage	xx V	Nominal power	xx kW	10
5	Net weight without battery	xxx kg	Battery mass min/max	xxx / xxx kg	9
					8
6	XXXX XXXX XXXXXXXXXX xx XXXXX / XXXXXX			CE	7

Если продано в ЕС,

Рис. 4: Основная табличка

3. Предупреждения, остаточный риск, инструкция по безопасности



ЗАПРЕЩЕНО

- Выезжать за пределы территории выполнения грузоподъемных работ с грузом, который поднят выше обозначенной точки.
- Помещать ногу или руку под/в механизм подъема.
- Позволять другому человеку, кроме оператора, стоять перед или позади штабелера, когда он движется или поднимает/опускает груз.
- Превышать грузоподъемность.
- Ставить ногу перед колесами.
- Поднимать людей. Люди могут упасть и получить серьезную травму.
- Толкать или тянуть груз.
- Использовать штабелер на откидных бортах.
- Использовать штабелер без защитного экрана (рис.1, п. 17).
- Сдвигать груз. Груз должен быть распределен равномерно.
- Использовать штабелер с незакрепленным и несбалансированным грузом.
- Использовать штабелер для целей, не предусмотренных производителем.
- Поднятый груз может стать неустойчивым под воздействием ветра. Не поднимайте груз, если существует возможность его падения.

Примите в расчет разницу уровня полов при движении. Груз может упасть или штабелер может стать неуправляемым. Следите за положением груза. Выключите штабелер, если груз стал неустойчивым. Начните торможение и нажмите аварийную кнопку (11), если груз сползает со штабелера. Если обнаружили неисправности, следуйте указаниям главы 8.

Необходимо производить регулярный осмотр штабелера. Не является водонепроницаемым. Использовать оборудование в сухих условиях. Продолжительное функционирование может привести к повреждению двигателя. Остановить работу, если температура гидравлического масла слишком высокая.



- При работе на штабелере оператор должен надеть безопасную обувь.
- Оборудование может быть использовано внутри помещений со средней температурой от +5°C до + 40°C. Освещение при работе должно быть не менее 50 Люкс.
- Для исключения непреднамеренного движения выключайте штабелер и вынимайте ключ.

4. Ввод в эксплуатацию, транспортировка, вывод из эксплуатации

4.1. Ввод в эксплуатацию

После получения нашего нового оборудования или для повторного ввода его в эксплуатацию, перед началом работы на штабелере, вы должны выполнить следующие шаги:

- Проверить наличие и целостность частей штабелера.
- Установить аккумулятор. Проверить уровень зарядки аккумулятора и при необходимости зарядить его зарядным устройством, поставляемом в комплекте (см. Главу 7).
- Выполнять осмотр по ежедневному графику и техническое обслуживание.

4.2. Подъем/транспортировка

Для транспортировки необходимо снять груз, опустить вилы в нижнее положение и надежно закрепить штабелер в соответствии со следующими рисунками

Подъем



ИСПОЛЬЗОВАТЬ СПЕЦИАЛЬНЫЙ КРАН И ПОДЪЕМНОЕ ОБОРУДОВАНИЕ

НЕ СТОЯТЬ ПОД НЕЗАКРЕПЛЕННЫМ ГРУЗОМ

НЕ ХОДИТЬ В ОПАСНОЙ ЗОНЕ ВО ВРЕМЯ ПОДЪЕМА

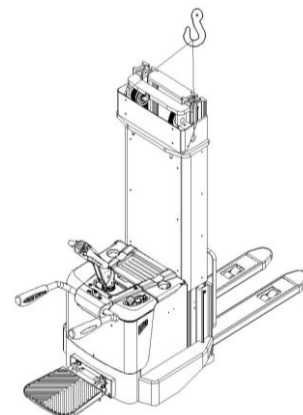


Рис. 5: Подъем краном

Опустить вилы и остановить штабелер в безопасной зоне.

Закрепить штабелер согласно Рис. 5 с помощью специальных крепежных ремней, пропустив их через обозначенные крюками места на мачте штабелера с обеих сторон.

Транспортировка



ВО ВРЕМЯ ПЕРЕВОЗКИ ВСЕГДА НАДЕЖНО ЗАКРЕПЛЯЙТЕ ШТАБЕЛЕР

Опустить вилы и остановить штабелер на металлической основе. Закрепить вилы металлическим хомутом с помощью 2 винтов. Закрепить штабелер согласно Рис. 6 с помощью специальных крепежных ремней, пропустив их через обозначенные крюками места на мачте штабелера с обеих сторон и закрепив со стороны транспортного средства.

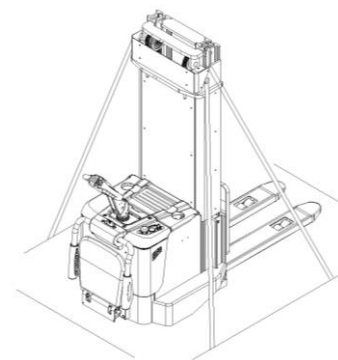


Рис. 6: Фиксация штабелера

Вывод из эксплуатации

Убрать груз, опустить вилы до самого низкого положения, смазать все точки, указанные в Руководстве (регулярный осмотр) для защиты оборудования от коррозии и пыли. Снять аккумулятор и аккуратно приподнять штабелер, сняв нагрузку с колес для предотвращения их деформации. Для окончательного вывода штабелера из эксплуатации передать его специальной перерабатывающей компании. Масло, аккумуляторы и электроэлементы должны быть переработаны в соответствии с действующими нормами.

5. Ежедневная проверка

Эта глава содержит информацию о проверках оборудования перед началом его работы.

Ежедневная проверка необходима для возможного обнаружения неисправности или неполадки в оборудовании. Проверка осуществляется согласно следующим указаниям.

Снять груз и опустить вилы.



НЕ ИСПОЛЬЗОВАТЬ ОБОРУДОВАНИЕ ПРИ ОБНАРУЖЕНИИ НЕИСПРАВНОСТИ.

- Проверить на наличие царапин, деформации или трещин.
- Проверить нет ли утечки масла из цилиндра.
- Проверить штабелер на наличие деформаций.
- Проверить цепь и ролики на предмет повреждения или коррозии.
- Проверить плавность вращения колес.
- Проверить функцию аварийного торможения путем нажатия аварийной кнопки.
- Проверить систему рабочего торможения.
- Проверить функции подъема и снижения путем нажатия соответствующих кнопок.
- Проверить защитный экран на отсутствие повреждений и правильности установки.
- Проверить сигнал звукового предупреждения.
- Проверить, что все болты и гайки закручены.
- Проверить функцию замкового выключателя.
- Проверить работу ограничителей скоростей.
- Проверить шланги или электрические провода на наличие повреждений.
- Если штабелер оснащен решеткой ограждения груза, проверить ее исправность и правильность сборки.

6. Инструкции по эксплуатации

Перед началом эксплуатации оборудования ознакомьтесь с инструкцией по безопасности (глава 3).



Перед началом эксплуатации штабелера убедиться, что груз или другое оборудование не заслоняет обзор!

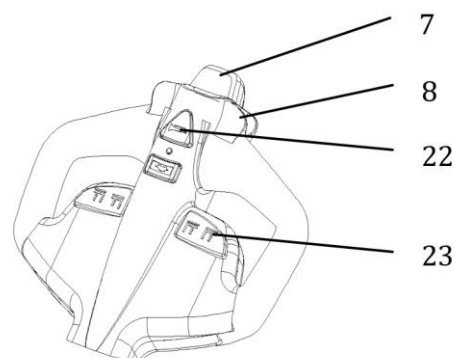


Рис.7: Ручка управления

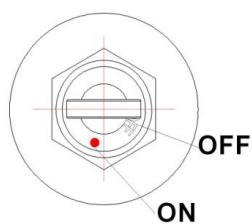


Рис. 8:
Выключатель

Удостовериться, что груз надежно закреплен на паллете, и что ежедневная проверка проведена. Для начала вставить ключ и повернуть его по часовой стрелке до положения ВКЛ. Впоследствии, перед тем, как вставить ключ (13), необходимо обязательно нажать аварийную кнопку (11). Нажать клаксон (22), чтобы включить звуковой предупреждающий сигнал.

6.1. Остановка



НЕ ОСТАВЛЯТЬ ШТАБЕЛЕР НА НАКЛОННОЙ ПОВЕРХНОСТИ

Штабелер оснащен электромагнитным парковочным тормозом. Всегда полностью опускайте вилы и оставляйте штабелер в безопасном месте. Поверните ключ против часовой стрелки до положения ВЫКЛ и вытащите ключ.

6.2. Остаточная грузоподъемность

Схема расчета массы предельного груза (Рис. 9) показывает максимальный груз Q [кг] для данного центра загрузки s [мм] и соответствующей высоты подъема груза H [мм] для штабелера. Обозначения на мачте показывают, на какую высоту может быть поднят груз.

Например, при расстоянии центра нагрузки s в 600 мм и максимальной высоте подъема груза H в 5000 мм, максимальная масса груза Q может составить 750 кг.

Type	PS 15	
Mast	5000 mm	
h_3 (mm)	Q (kg)	
5000	750	650
4600	850	750
4000	1000	800
3400	1100	900
3200	1200	1000
2700	1500	1200
s (mm)	600	700

Рис. 9: Остаточная грузоподъемность

6.3. Подъем



НЕ ПЕРЕГРУЖАТЬ ШТАБЕЛЕР! НОМИНАЛЬНАЯ ГРУЗОПОДЪЕМНОСТЬ 1500 КГ, НЕ ПРЕВЫШАТЬ ДОПУСТИМУЮ ОСТАТОЧНУЮ ГРУЗОПОДЪЕМНОСТЬ

Полностью подъехать под паллету, нажать и удерживать кнопку подъема (рис. 7, поз. 22), пока не будет достигнута нужная высота подъема.

6.4. Снижение (спуск)

Если вилы штабелера находятся в стеллажном пространстве, необходимо осторожно отъехать от стеллажа с или без паллеты. Во время движения необходимо удостовериться, что вилы не задевают стеллаж. Нажать и удерживать кнопку снижения (рис. 7, поз. 23). Опускать груз, пока вилы не освободятся от паллеты, затем аккуратно отъехать от груза.

6.5. Движение



Перевозить груз по наклонной поверхности, расположив груз в сторону подъема. Не двигаться по наклонной поверхности, угол которой больше, чем указано в технической спецификации. Разрешается двигаться, только если вилы подняты до высоты не более 300 мм.

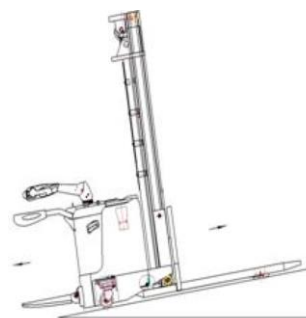


Рис. 10: Движение по уклону

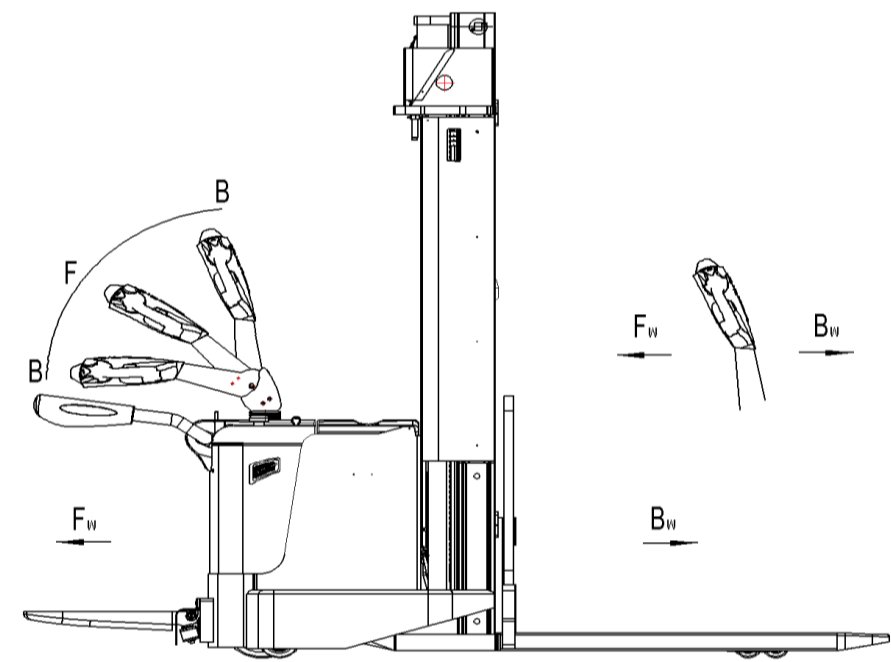


Рис. 11: Направления движения

После того, как ключ повернут в положение ON (рис.8) и аварийная кнопка освобождена, перевести ручку управления в рабочее положение ('F', рис.11).

Отклонить маховики управления в нужном направлении «вперед» 'Fw' или «назад» 'Bw' (рис. 11).

Контролировать скорость передвижения с помощью маховиков (8) для достижения требуемой скорости.

При переводе маховиков в нейтральное положение, включается система торможения, которая действует до полной остановки штабелера. Когда штабелер остановится, необходимо включить парковочный тормоз.

Аккуратно направлять штабелер к месту назначения. Следить за условиями маршрута и соблюдать скоростной режим с помощью маховиков управления.



ШТАБЕЛЕР МОЖЕТ БЫТЬ ОБОРУДОВАН СКЛАДЫВАЕМОЙ ПЛАТФОРМОЙ И ЗАЩИТНЫМИ ПОРУЧНЯМИ. БУДЬТЕ ВНИМАТЕЛЬНЫМИ ПРИ ДВИЖЕНИИ ШТАБЕЛЕРА

Кроме режима пешеходного движения, следующие режимы передвижения могут быть использованы:

- Передвижение с опущенной платформой (1) и боковыми поручнями (4) в поднятом положении. Штабелер развивает максимальную скорость.
- Передвижение с опущенной платформой (1) и боковыми ручками (4) в сложенном положении. Скорость штабелера не должна превышать 6 км/ч.

6.6. Рулевое управление



ЕСЛИ ШТАБЕЛЕР ОСНАЩЕН ЭЛЕКТРОСИСТЕМОЙ РУЛЕВОГО УПРАВЛЕНИЯ, БУДЬТЕ ВНИМАТЕЛЬНЫ ПРИ РАБОТЕ; РЕЖИМ РАБОТЫ ТАКОГО ОБОРУДОВАНИЯ МОЖЕТ ОТЛИЧАТЬСЯ ОТ РЕЖИМА РАБОТЫ ОБОРУДОВАНИЯ БЕЗ ЭЛЕКТРОСИСТЕМЫ РУЛЕВОГО УПРАВЛЕНИЯ.

Вы можете управлять штабелером, двигая ручку управления вправо или влево.

6.7. Торможение



Выполнение торможения зависит от режима работы и условий загрузки штабелера.

Торможение может быть включено следующими способами:

- Переключение маховиков управления (8) обратно в начальное положение или освобождение маховиков активирует систему торможения. Штабелер тормозит до полной остановки.
- При переключении маховиков управления (8) из положения «движение в одном направлении» в положение «движение в противоположном направлении», штабелер постепенно тормозит, пока не начнет движение в противоположном направлении.
- Штабелер тормозит, если ручку управления перевести в верхнее или нижнее положение к точкам торможения ('B'). При отпуске рукоятки управления автоматически возвращается в верхнее положение к точке торможения (B'). Штабелер будет тормозить, пока не остановится.

- Кнопка противоотката (безопасности) (7) защищает оператора от получения повреждений и травм. Если эта кнопка включена, штабелер притормаживает и/или начинает движение в противоположном направлении ('Вв.') на небольшое расстояние и останавливается. Необходимо помнить, что эта кнопка действует, даже если штабелер не едет, но ручка управления находится в рабочем положении.

6.8. Неисправности

Если обнаружены какие-либо неисправности или оборудование не включается, пожалуйста, прекратите эксплуатацию оборудования и нажмите аварийную кнопку (6).

Если возможно, припаркуйте штабелер в безопасной зоне, поверните замковый выключатель (4) против часовой стрелки и вытащить ключ. Немедленно доведите информацию о неисправности до руководителя и/или вызовите сервисную службу. Если необходимо, отбуксируйте штабелер из рабочей зоны с помощью специального буксировочного/подъемного оборудования.

6.9. Аварийная ситуация

При аварийной ситуации или в случае опрокидывания отойдите на безопасное расстояние как можно скорее. Если возможно, нажмите аварийную кнопку (6). Все электрические функции будут отключены.

7. Зарядка и замена аккумулятора



- Только квалифицированному персоналу разрешено обслуживать или заряжать аккумулятор. Необходимо соблюдать правила по обслуживанию, содержащиеся в данном руководстве и установленные производителем аккумулятора.
- В аккумуляторе находится электролит. Возможно использование необслуживаемой аккумуляторной батареи; для такой батареи доливание жидкостей запрещено.
- Переработка аккумулятора должна соответствовать национальному законодательству.
- При обслуживании аккумулятора запрещено находиться вблизи открытого огня. Газы взрывоопасны!
- В зону зарядки аккумулятора не разрешено приносить легковоспламеняющиеся материалы или жидкости. Курение запрещено, зона зарядки должна проветриваться.
- Перед началом зарядки, установки или замены аккумулятора штабелер необходимо припарковать в безопасной зоне.
- Перед завершением работ по обслуживанию удостовериться, что все провода подсоединены правильно, и штабелер находится в исправном состоянии.



РАЗРЕШЕНО ИСПОЛЬЗОВАТЬ ТОЛЬКО КИСЛОТНЫЕ АККУМУЛЯТОРЫ.

ВЕС АККУМУЛЯТОРА ВЛИЯЕТ НА УСТОЙЧИВОСТЬ ОБОРУДОВАНИЯ.

СЛЕДИТЬ ЗА МАКСИМАЛЬНОЙ РАБОЧЕЙ ТЕМПЕРАТУРОЙ АККУМУЛЯТОРА.

7.1. Замена

Припарковать штабелер в безопасной зоне, выключить его с помощью замкового выключателя (13), затем нажать аварийную кнопку (11). Открыть крышку аккумуляторного отсека, открутить фиксирующую пластину, отсоединить вилку (Рис.12) и аккуратно вытащить аккумулятор с помощью крана. Операция по установке аккумулятора происходит в обратном порядке. Первыми подсоединить положительные клеммы. В противном случае оборудование может быть повреждено.

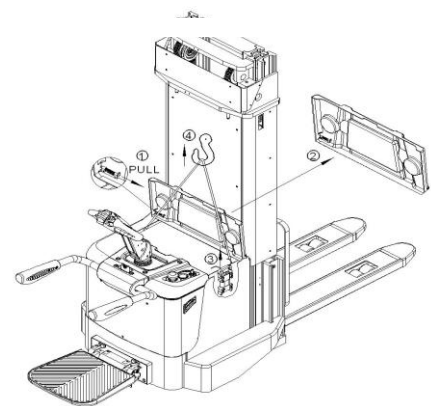


Рис. 12: Замена аккумулятора

7.2. Индикатор зарядки аккумулятора

Статус зарядки отображается при помощи 10 делений ЖК экрана.

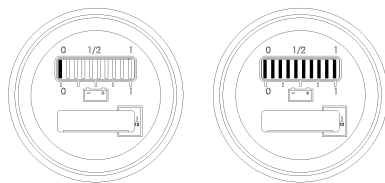


Рис. 13: Индикатор заряда

Когда аккумулятор полностью заряжен, загорается крайний правый индикатор. При снижении уровня зарядки каждый последующий индикатор загорается (только один).

- Второй слева индикатор указывает на «резерв энергии» (разрядка на 70%).
- Мигание двух левых индикаторов указывает на низкий заряд (разрядка на 80%).

7.3. Зарядка



- Перед зарядкой необходимо удостовериться, что используется соответствующее зарядное устройство для данного типа аккумулятора.
- Перед использованием зарядного устройства прочитать инструкцию по эксплуатации зарядного устройства. Всегда соблюдать данную инструкцию!
- Помещение, в котором производится зарядка, должно проветриваться.
- Точный уровень зарядки следует определять по показаниям индикатора зарядки. Чтобы проконтролировать уровень, процесс зарядки необходимо прервать и включить устройство.

Опустить вилы и снять груз.

Поставить штабелер в специально предназначенное безопасное место со специальным источником питания.

Открыть крышку аккумулятора и оставить ее в вертикальном положении.

Выключить штабелер и соединить разъем аккумулятора с разъемом зарядного устройства.

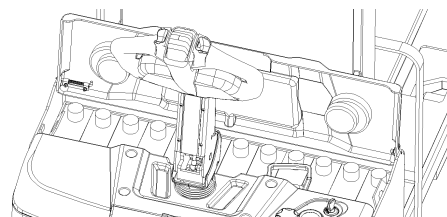


Рис. 14: Зарядка аккумулятора

Зарядное устройство начинает заряжать аккумулятор, если оно подключено к основному источнику питания.

Отсоединить разъемы по окончании процесса зарядки аккумулятора.

Соединить разъем аккумулятора с разъемом штабелера. □

Закрыть крышку аккумулятора.

8. Регулярное обслуживание



- Только специально обученный и квалифицированный персонал может обслуживать штабелер.
- Перед обслуживанием снять груз и полностью опустить вилы.
- Если необходимо поднять штабелер, следуйте указаниям главы 4, используя специально предназначенное для этого подъемное оборудование или домкрат. Перед работой укрепить штабелер приспособлениями (например, специальные домкраты, клинья или деревянные бруски), чтобы предотвратить случайное падение или другое движение.
- Будьте осторожны при обслуживании ручки управления. Газовая пружина находится под давлением. Небрежность может привести к травме.
- Использовать оригинальные запасные части, одобренные вашим дилером.
- Внимание! Утечка масла может привести к несчастным случаям и происшествиям.
- Только специально подготовленным техникам по обслуживанию разрешено проверять клапан регулирования давления.

Если необходимо заменить колеса, нужно следовать вышеуказанным инструкциям. Колеса должны иметь правильную форму и не быть изношенными.

Проверьте пункты, указанные в перечне по техническому обслуживанию.

8.1. Техническое обслуживание

Таблица 3: Техническое обслуживание		Период (мес)	
		3	12
	Гидравлическая система		
1	Проверить гидравлический цилиндр, клапан ограничителя потока на износ и протечку	•	•
2	Проверить гидравлические соединения и шланг на износ и протечку	•	•
3	Проверить уровень гидравлического масла, долить, если необходимо	•	•

4	Заменить гидравлическое масло		•
5	Проверить и отрегулировать работу клапана регулировки давления (1500 кг +0/ +10%) (при тех.возможности)		•
Механическая система			
6	Проверить вилы на предмет деформации и трещин	•	•
7	Проверить ходовую часть на предмет деформации и трещин	•	•
8	Проверить прочность всех соединений	•	•
9	Проверить мачту и цепь на предмет коррозии, деформации или повреждений, заменить, если необходимо	•	•
10	Проверить редуктор на предмет шума и протечки	•	•
11	Проверить колеса на предмет деформации или повреждений, заменить, если необходимо	•	•
12	Смазать опору рулевого управления		•
13	Проверить и смазать шарниры	•	•
14	Смазать пресс масленки	•	•
15	Заменить защитный экран, если необходимо	•	•
Электрическая система			
16	Проверить электропроводку на предмет повреждений	•	•
17	Проверить электросоединения и контакты (клеммы)	•	•
18	Проверить функцию включения аварийного сигнала	•	•
19	Проверить электродвигатель на предмет шума и неисправностей	•	•
20	Проверить дисплей	•	•
21	Проверить, исправные ли предохранители используются, если необходимо, заменить	•	•
22	Проверить сигнал звукового предупреждения	•	•

23	Проверить электромагнитные пускатели	•	•
24	Проверить работу и износ потенциометра	•	•
25	Проверить электросистему двигателя	•	•
	Система торможения		
27	Проверить работу тормозов, если необходимо, заменить тормозной диск или отрегулировать зазор	•	•
	Аккумулятор		
28	Проверить напряжение аккумулятора	•	•
29	Почистить и смазать клеммы и проверить на предмет коррозии и повреждений	•	•
30	Проверить корпус аккумулятора на предмет повреждений	•	•
	Зарядное устройство		
31	Проверить кабель основного источника питания на предмет повреждений	•	•
32	Проверить защиту во время зарядки	•	•
	Функционирование		
33	Проверить сигнал звукового предупреждения	•	•
34	Проверить зазор в электромагнитном тормозе	•	•
35	Проверить аварийное торможение	•	•
36	Проверить торможение реверсом и торможение противовключением	•	•
37	Проверить функционирование аварийной кнопки	•	•
38	Проверить функцию управления	•	•
39	Проверить функцию подъема и снижения (спуска)	•	•
40	Проверить функцию переключения рукояти управления	•	•
41	Проверить замковый выключатель на повреждения и работу	•	•

42	Проверить ограничитель скоростей (высота подъема ориентировочно более 300 мм)	•	•
----	---	---	---

Основное				
43	Проверить, все ли таблички целые и отчетливо читаемые	•	•	•
44	Проверить, не поврежден ли защитный экран	•	•	•
45	Проверить ролики, отрегулировать или заменить, если изношены		•	•
46	Осуществить тестовый прокат	•	•	•

8.2. Места для смазки

Смазать отмеченные места в соответствии с перечнем по техническому обслуживанию. Требуемая спецификация смазки – DIN 51825, стандартная смазка.

- 1 Блоки роликов
- 2 Стойка рамы
- 3 Цепь
- 4 Гидравлическая система
- 5 Опора рулевого управления
- 6 Редуктор (если необходимо)

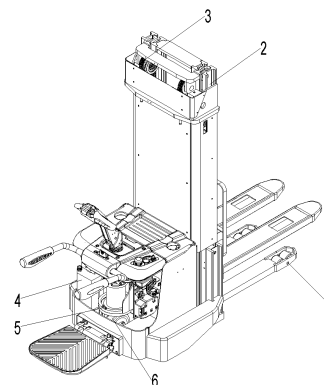


Рис. 15: Точки смазки

8.3. Проверка и долив гидравлического масла

Требуемый тип гидравлической жидкости

- HVLP 32, DIN 51524
- Вязкость 41.4 - 47
- В зависимости от модели, ориентировочно 10,0 л

Отработанные материалы такие как масло, использованные аккумуляторы, батареи и т.п. должны быть собраны и переработаны согласно национальному законодательству и при необходимости переданы в перерабатывающую компанию.

8.4. Проверка электрических предохранителей

Снять основную крышку. Предохранители расположены согласно Рис. 16; размер указан в таблице 4.

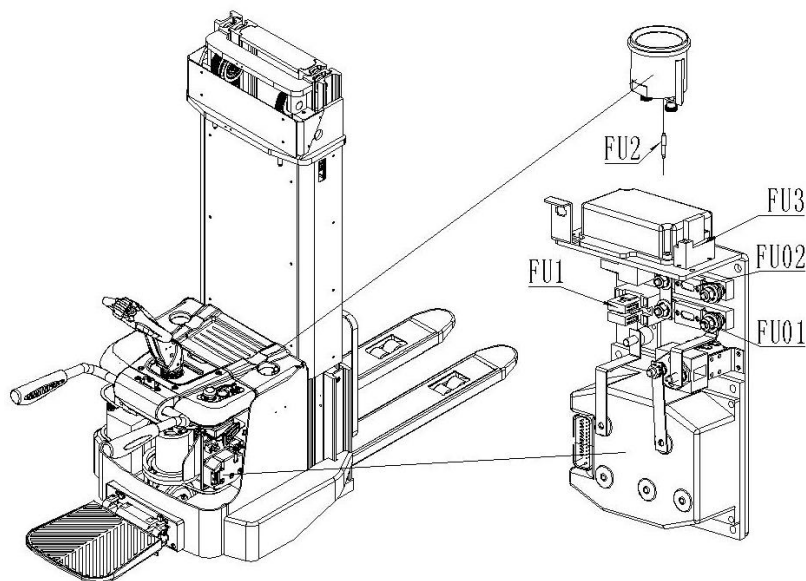


Рис. 16: Расположение предохранителей

Таблица 4:
Предохранители

	Тип
FU1	10A
FU2	0.5A
FU3	15A
FU01	150A
FU02	200A

8.5. Снятие, повторная установка экрана



НЕ ИСПОЛЬЗОВАТЬ ШТАБЕЛЕР, ЕСЛИ ЗАЩИТНЫЙ ЭКРАН ПОВРЕЖДЕН ИЛИ НЕПРАВИЛЬНО СОБРАН!

Если защитный экран необходимо снять, раскрутите крепежные винты и аккуратно снимите экран. Винты остаются на экране. Для повторной установки поместить экран в правильное положение и зафиксировать каждый крепежный винт. Если необходимо заменить детали (части), обратитесь в сервисную службу. Отодвиньте держатели экрана в разные стороны и снимите экран. Сборка в обратном порядке. Удостоверьтесь, что экран закреплен правильно, и крепежные элементы не повреждены.

9. Выявление и устранение неисправностей



Если штабелер имеет неисправности, следуйте инструкциям, указанным в главе 6.

Таблица 5: Устранение неисправностей

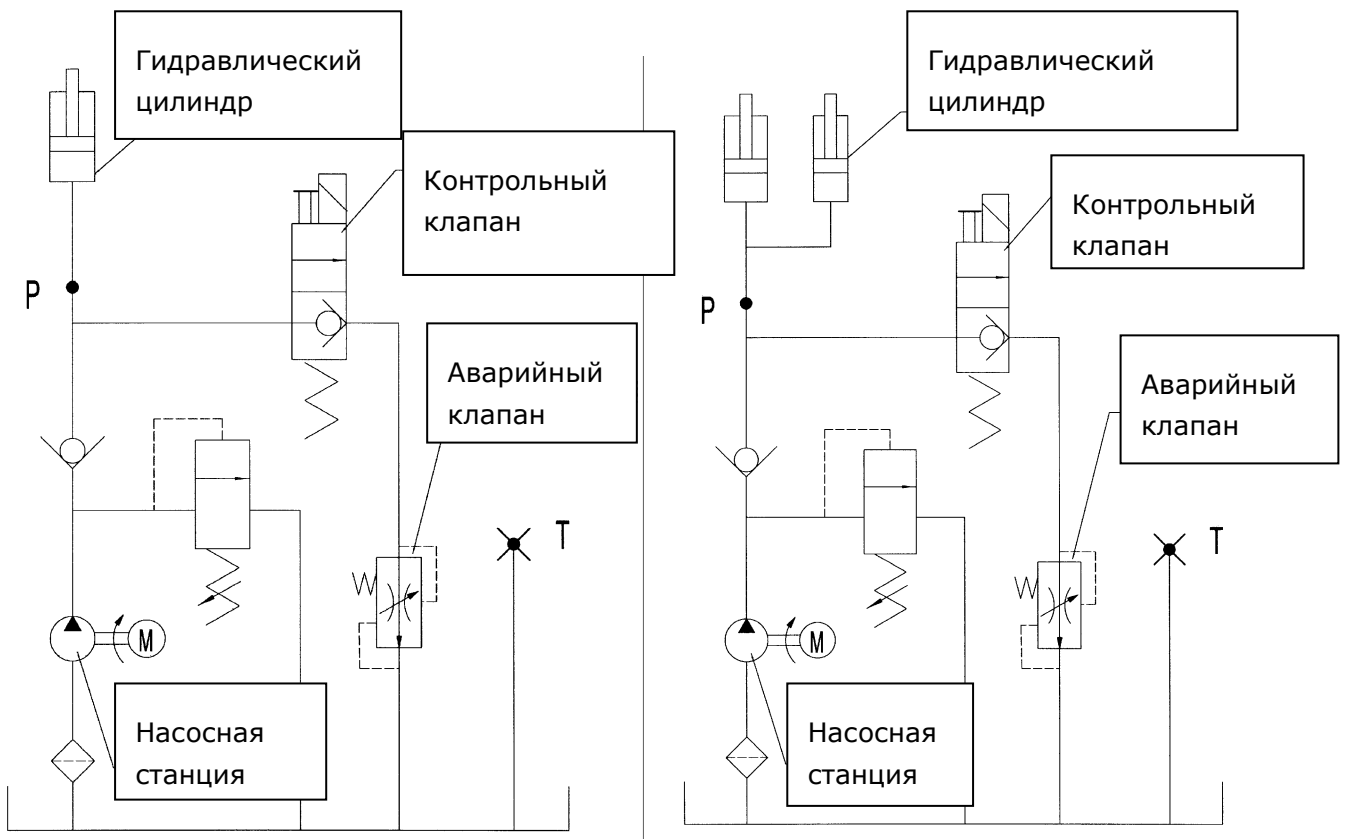
Неисправность	Причина	Ремонт
Груз не поднимается	Масса груза слишком большая	Перегрузка запрещена
	Разряжен аккумулятор	Зарядить аккумулятор
	Неисправность подъемного предохранителя	Проверить и при необходимости заменить подъемный предохранитель
	Слишком низкий уровень гидравлического масла	Проверить и при необходимости долить гидравлическое масло
	Протечка масла	Заменить шланги и/или крышку цилиндра
	Операция подъема останавливается на высоте ~1800 мм	Перевести поручни защиты оператора в нижнюю позицию
	Операция подъема останавливается на высоте ~1800 мм	Проверить датчик для поручней защиты оператора
	Повреждение датчика высоты для уровня 1800 мм	Проверить датчик высоты на мачте
Протечка масла из воздушного отведения	Слишком большое количество масла.	Уменьшить количество масла

Штабелер не включается	Аккумулятор заряжается	Зарядить аккумулятор полностью и затем отсоединить провод от источника питания.
	Аккумулятор не подключен	Правильно подсоединить аккумулятор
	Предохранитель неисправен	Проверить и при необходимости заменить предохранители
	Аккумулятор разряжен	Зарядить аккумулятор
	переключатель аварийной кнопки включен	Вытянуть кнопку
	Ручка управления в рабочем положении	Сначала переместите ручку в положение торможения
	Поручни защиты оператора подняты, складываемая платформа поднята	Опустите поручни защиты оператора либо опустите платформу
	Складываемая платформа или поручни защиты оператора в одном из допустимых положений	Проверить датчики поручней и платформы
Складываемая платформа или поручни защиты оператора ни в одном из допустимых положений	Проверить функционирование поручней и/или платформы	
Движение только в одном направлении	Потенциометр управления или соединения повреждены	Проверить потенциометр и соединения.

Только медленная скорость передвижения	Аккумулятор разряжен	Проверить уровень зарядки аккумулятора по индикатору
	Электромагнитный тормоз включен	Проверить электромагнитный тормоз
	Провода ручки управления отсоединены или повреждены	Проверить провода ручки управления.
	Неисправный датчик ограничения скорости при поднятых вилах	Проверить датчик
	Электросистема перегрета	Остановить работу и охладить оборудование
	Неисправный датчик температуры	Проверить и, если необходимо, заменить датчик температуры
Штабелер включается внезапно	Контроллер поврежден	Заменить контроллер
	Маховик управления не переходит обратно в нейтральное положение.	Починить или заменить потенциометр.

Если штабелер имеет неисправности и не может быть перемещен с места работы, установите его на эвакуаторе и аккуратно закрепите. Затем вывезите штабелер с рабочей зоны.

10.2. Схема гидравлической системы



11. Декларация соотвѣствия

[GB] CE DECLARATION OF CONFORMITY

The signatory hereby declares that the specified machine conforms to the EU Directive 2006/42/EC (Machine Directive) and 2014/30/EEC (Electro-Magnetic Compatibility, EMC) including their amendments as translated into national legislation of the member countries. The signatory is individually authorized to compile the technical documents.

[D] EG-KONFORMITÄTSEKTLÄRUNG

Der Unterzeichner bescheinigt hiermit, dass die im Einzelnen bezeichnete Maschine den Europäischen Richtlinien 2006/42/EG (Maschinenrichtlinie) und 2014/30/EWG (Elektromagnetische Verträglichkeit - EMV) einschließlich deren Änderungen sowie dem entsprechenden Rechtsersatz nach Umsetzung der Richtlinien in nationales Recht entspricht. Der Unterzeichner ist bevollmächtigt, die technischen Unterlagen zusammenzustellen.

[E] DECLARACIÓN DE CONFORMIDAD CE

El signatario certifica por medio de la presente que la máquina especificada cumple con las Normas Europeas 2006/42/CE (Normativa para maquinarias) y 2014/30/CE (Compatibilidad electromagnética), incluyendo sus respectivas modificaciones, así como con el decreto-ley para la adaptación de las normas al derecho nacional. El signatario dispone de una autorización individual que le permite compilar la documentación técnica.

[F] DECLARATION DE CONFORMITE CE

Par la présente déclaration, les soussignés certifient que le machines spécifiées ci-dessus est conforme à la loi et aux directives européennes 2006/42/CE (directive sur les machines) et 2014/30/CEE (compatibilité électromagnétique - CEM), y compris aux modifications qui y sont apportées et à l'arrêté autorisant sa transposition en droit national. Chaque signataire est habilité à établir individuellement la documentation technique.

[NL] EG-CONFORMITEITSVERKLARING

Ondergetekenden verklaren hierbij dat - volgens de nationale wetgeving van de Lidstaten - de hierboven vermelde opgegeven machina beantwoordt aan de bepalingen qua veiligheid bij machines (EG richtlijn 2006/42/EC) en electro-magnetische compatibiliteit (EG richtlijn 2014/30/EEC). Ondergetekenden zijn ieder individueel gemachtigd het technisch dossier samen te stellen.

[P] DECLARAÇÃO DE CONFORMIDADE CE

Pela presente, os signatários certificam que o máquina especificado está conforme às Directivas Europeias 2006/42/CE („Máquinas“) e 2014/30/CEE („Inocuidade Electromagnética - IEM“), incluindo as alterações das mesmas e o respectivo decreto-lei para a transposição em lei nacional. Cada um dos signatários está autorizado a proceder à elaboração da documentação técnica.

[I] DICHIARAZIONE DI CONFORMITÀ CE

I sottoscritti dichiarano che il veicolo per trasporti interni a macchina specificato soddisfa le Direttive Europee 2006/42/EC (Direttiva Macchine) e 2014/30/EEC (Compatibilità elettromagnetica - EMV) comprese le relative modifiche, come pure il rispettivo decreto legislativo per la conversione delle direttive in diritto nazionale. I sottoscritti sono singolarmente autorizzati alla creazione della documentazione tecnica.

[BG] ЕВРОПЕЙСКА ОБЩНОСТ - ДЕКЛАРАЦИЯ ЗА СЪОТВЕТСТВИЕ

Подписаните удостоверяват с настоящето, че подробно описаното машина средство отговаря на европейския норматив 2006/42/EG (норматив за машини) и на 2014/30/EG (електро-магнетична съвместимост), включително с техните промени, както и на съответния указ за прилагане на нормативите в националното право. Подписаните при това са упълномощени поотделно да съставят техническата документация.

[CZ] EG - PROHLÁŠENÍ O SHODĚ

Níže podepsaný tímto potvrzuje, že podrobný popis uvedené stroje odpovídá Evropským směrnici 2006/42/EC (směrnice pro stroje) a 2014/30/EEC (elektromagnetická interference - EMV) včetně jejich pozdějších úprav, jakož i příslušným právním výnosům pro uplatnění příslušné směrnice v rámci národního práva. Každý z podepsaných jsou jednotlivě způsobilí k vytvoření technických podkladů.

[DK] EF-OVERENSSTEMMELSESEKTLÆRING

Undertegnede attesterer hermed, at det specificerede maskine stemmer overens med de Europæiske Direktiver 2006/42/EU (maskindirektiv) og 2014/30/EUF (elektromagnetisk kompatibilitet - EMC) samt med den modsvarende lovetdagelse til implementering af direktiver i den nationale lovgivning. De undertegnede er hver for sig beføjet til at sammenstille de tekniske dokumenter.

[EST] EL vastavusavaldus

Allakirjutatud tõendavad käesoleval, et üksikasjaliselt kirjeldatud täpsustatud masin vastab Euroopa direktiividele 2006/42/EÜ (Direktiiv masinate kohta) ja 2014/30/EMÜ (Elektromagnetiline sobivus - EMS) kaasa arvatud nende muudatused ja nende vastavatele õigusmäärustele direktiivide muutmiseks siseriiklikuks õiguseks. Iga allakirjutatu üksikult on volitatud koostama tehnilist dokumentatsiooni.

[FIN] EU-YHDENMUKAISUUSSELOSTUS

Allekirjoittaneet todistavat täten, että kukin erikseen mainittu omalla voimanolähteellä varustettu tehdaskone vastaa EU-direktiivien 2006/42/EC (koneenrakennusdirektiivi) ja 2014/30/EEC (sähkömagneettinen yhteensopivuus – EMC) määräyksiä sekä niiden muutoksia ja niiden kansalliseen lainsäädäntöön soveltamista koskevaa oikeussäätöä. Jokaisella allekirjoittaneista on oikeus itsenäisesti laatia asiaankuuluvia teknisiä asiakirjoja.

[GR] ΔΗΛΩΣΗ ΣΥΜΜΟΡΦΩΣΗΣ ΕΟΚ

Οι υπογράφωντες βεβαιώνουν διά της παρούσης ότι το συγκεκριμένο μηχάνημα συμμορφώνεται προς την Κοινοτική Οδηγία 2006/42/ΕΚ («Μηχανήματα») και 2014/30/ΕΟΚ (Ηλεκτρομαγνητικής Συμβατότητας, ΗΜΣ), καθώς και οι τροποποιήσεις τους, όπως μεταφράστηκε στην εθνική νομοθεσία των χωρών μελών. Οι υπογράφωντες είναι σε κάθε περίπτωση εξουσιοδοτημένοι ατομικά να καταρτίσουν τα τεχνικά έγγραφα.

[H] EU KONFORMITÁSI NYILATKOZAT

Alulírottak ezennel igazolják, hogy a részletesen leírt a megadott gép megfelel a 2006/42/EC (Gép-Írányelv) és a 2014/30/EEC (Elektromágneses összeférhetőség - EMV) Európai Irányelveknek, beleértve azok módosításait, valamint az irányelvek nemzeti jogba történő átültetésére irányuló megfelelő jogi rendelkezést. Továbbá az alulírottak mindegyike rendelkezik meghatalmazással arra nézve, hogy összeállíthatja a műszaki dokumentációt.

[LT] ES atitikimo deklaracija

Žemiau pasirašę asmenys patvirtina, kad atskirai aprašytas nurodyta mašina atitinka Europos Sąjungos direktyvas 2006/42/EB (Mašinų direktyva) ir 2014/30/EEG (Elektromagnetinis suderinamumas – EMS) įskaitant jų pakeitimus, o taip pat ir atitinkamą teisės aktą dėl direktyvų įgyvendinimo nacionalinėje teisėje. Kiekvienas iš pasirašusių asmenų turi teisę ruošti techninę dokumentaciją.

[LV] ES atbilstības deklarācija

Ar zemāk redzamajiem parakstiem tiek apliecināts, ka norādīts mašina atbilst Eiropas Savienības normatīvam 2006/42/EG (Mašīnu normatīvas) un 2014/30/EEG (Elektromagnētiskā atbilstība – EMV), ieskaitot to izmaiņas, kā arī atbilstošos tiesiskos rīkojumus normatīvu pielāgošanai nacionālajā likumdošanā. Parakstu īpašnieki ir atsevišķi pilnvaroti sastādīt tehniskās dokumentācijas.

[NI] EU-KONFORMITETSERKLÆRING

Undertegnede bekrefter hermed at de enkelte betegnede maskin med kraftdrift tilsvarer de europeiske retningslinjene 2006/42/EC (maskinretningslinje) og 2014/30/EEC (elektromagnetisk fordraglighet - EMV) inklusiv disses endringer og den tilsvarende rettsforordning til omsetning av nasjonal rett. Hver undertegnede er fullmektig til å sette sammen de tekniske dokumentene.

[PL] DEKLARACJA ZGODNOŚCI WE

Niżej podpisani deklarują, że poniżej opisana maszyna spełnia wymagania określone w dyrektywach Europejskich 2006/42/EC (Dyrektywa Maszynowa) i 2014/30/EEC (Kompatybilności elektromagnetycznej - EMC) wraz z ich późniejszymi zmianami oraz odpowiednimi rozporządzeniami mającymi na celu przeniesienie tych dyrektyw do prawa krajów członkowskich. Sygnatariusz jest indywidualnie upoważniony do zestawiania dokumentacji technicznej.

[RO] DECLARAȚIE DE CONFORMITATE CE

Subsemnații adevăresc prin prezenta că vehiculul de specificat mașină descris individual corespunde directivelor europene 2006/42/CE (Directiva privind mașinile) și 2014/30/CEE (Compatibilitatea electromagnetică - CEM) inclusiv modificărilor lor precum și actului legislativ corespunzător prentru transpunerea directivelor în drept național. Subsemnații sunt fiecare în parte împuterniciți să întocmească documentația tehnică.

[RUS] Декларация соответствия стандартам ЕС

Настоящим лица, подписавшие документ, удостоверяют, что машина с указанной спецификацией соответствует европейским стандартам 2006/42/EG (Транспортная директива) и 2014/30/EWG (Электромагнитная совместимость - EMC), включая изменения в них, а также соответствующим национальным стандартам и нормам. Каждое по отдельности лицо, подписавшее документ, имеет полномочия для составления технической документации.

[SI] EG-KONFORMITETSFOERKLARING

Underteckarna intygar härmed att det i detalj betecknade maskin uppfyller de Europeiska direktiven 2006/42/EG (Maskindirektiv) och 2014/30/EEG (Elektromagnetisk tålighet - EMV), inklusive ändringarna i detta och den motsvarande rättsförordningen för att omsätta direktiven i nationell rätt. Underteckarna har var för sig fullmakt att sammanställa den tekniska dokumentationen.

[SK] vyhlásenie o zhode

Dolu podpísaní týmto potvrdzujeme, že podrobný popis uvedené stroje zodpovedá Európskym smerniciam 2006/42/EC (ernica pre stroje) a 2014/30/EWG (elektromagnetická tolerancia – EMV) vrátane jeho neskorších úprav, rovnako zodpovedá aj príslušným právnym nariadeniam na uplatnenie smerníc v rámci národného práva. Každý z podpísaných je jednotlivo splnomocnený na vytvorenie technických podkladov.

[SLO] EU IZJAVA O SKLADNOSTI

Podpisani s tem potrjujemo, da posamično označeno določeno stroj vozilo odgovarja Evropski direktivi 2006/42/EC (Direktiva o strojih) in 2014/30/EEC (Elektromagnetna skladnost - EMV) vključno z njihovimi spremembami ter ustrezno pravno uredbo o prevzemu smernic v nacionalno pravo. Podpisniki so vsakokrat posamezno pooblaščeni za izdajanje tehnične dokumentacije.

[TR] AB Uygunluk Açıklaması

İmza sahibi şahıslar, ayrıntıları belirtilen makine aracının, 2006/42/EC (Makine Yönergesi) ve 2014/30/EEC (Elektromanyetik Uyumluluk – EMC) no'lu Avrupa Yönergelerine ve bunların değişiklik sonucu oluşan metinlerine ve yönergelerin milli hukuk hükümlerine dönüştürülmesine dair ilgili hukuk kararına uygun olduğunu tasdik ederler. İmza sahibi şahıslar teknik dosyaları bir araya getirmek için münferiden vekil tayin edildi.

- (1) Type/ Typ/ Tipo/ Modello/ Тууппи/ Tipo / ΤΥΠΟΣ/ Τίπος/ Tip/ Тип/ Tips/ Tipas/ Tüüp:
- (2) Serial No./ Serien-Nr./ N°. de série/ Seriennummer/ N° de serie/ Numero di serie/ Serienr./ Sarjanro/ αριθμός αριθμός/ Seriové číslo/ Szériaszám/ Nr.Seryjny/ Serijska številka/ Výrobné číslo/ Серийный номер/ Seri No./ Seerianr./ Sērijas Nr./ Serijos numeris:
- (3) Year of constr./ Baujahr/ Année de constr./ Bouwjaar/ Año de constr./ Anno di costruzione/ Produktionsår/ Byggeår/ Tillverkningsår/ Valmistusvuosi / Ano de fabrico / έτος κατασκευής/ Rok výroby/ Gyártási év/ Rokprodukcji / Letnik / Год изготовления / Üretim yılı / Vájláskaskeasta / Izgatavošanas gads / Gamybosmetai
- (4) Manufacturer or his authorized representative in Community/ Hersteller oder in der Gemeinschaft ansässiger Vertreter/ Fabricant ou son mandataire établi dans la Communauté/ Fabrikant of zijn in de Gemeenschap gevestigde gemachtigde/ Fabricante o representante establecido en la Comunidad/ Construtor ou Representante estabelecido na Comunidade/ Costruttore oppure il suo rappresentante nella Comunità/ Fabrikant eller dennesi Fællesskabet etablerede befuldmægtigede/ Produsent eller agent innen felleskapet/ Tillverkare eller representant inom EU/ Valmistaja tai yhteisömaassa oleva edustaja / Vrobce nebo jeho zastoupení/ Gyártó / producent albo jego przedstawiciel w EG (Wspólnota Europejska)/ Κατασκευαστής ή όκνηνο ηνπηθώλ αληπιζνζώπσλ/ Üretici ya da Bölgedeki Yetkili Temsilci/ Proizvajalec ali pooblaščeni zastopnik s sedežem v EU/ Výrobca alebo zástupca so stálym bydliskom v EÚ / Изготовитель или его представитель, зарегистрированный в стране Содружества/ Tootja või organisatsioonis paiknev esindaja/ Ražotājs vai vietējais uzņēmuma pārstāvis / Gamintojas arba šalyje reziduojantis atstovas:
- (5) Date/ Datum/ Data/ Fecha/ datum/ Dato/ päiväys/ Kuupäev/ Datums/дата / Datum/ dátum/ tarih/ ημερομηνία
- (6) Authorised signatory/ Im Auftrag/ pour ordre/ Incaricato/ Por orden de/ por procuração/ op last van/ på vegne af/ på uppdrag/ Etter oppdrag/ psta./ Ülesandel / pavedus / v.i. / По поручению / megbízásából / длпжностьнo лице / z pověření / z poverenia / po nalogu / na polecenie / din sarcina / adina / θαν' ελληνή

(1) Type:

truck

(2) Serial No.:

XXXXXX

(3) Year of constr.:

YYYY

(4) Manufacturer or his authorized representative in Community:

Company name/ Street / Postal

code Town/ Country

(5) Date:

YYYY. MM.DD